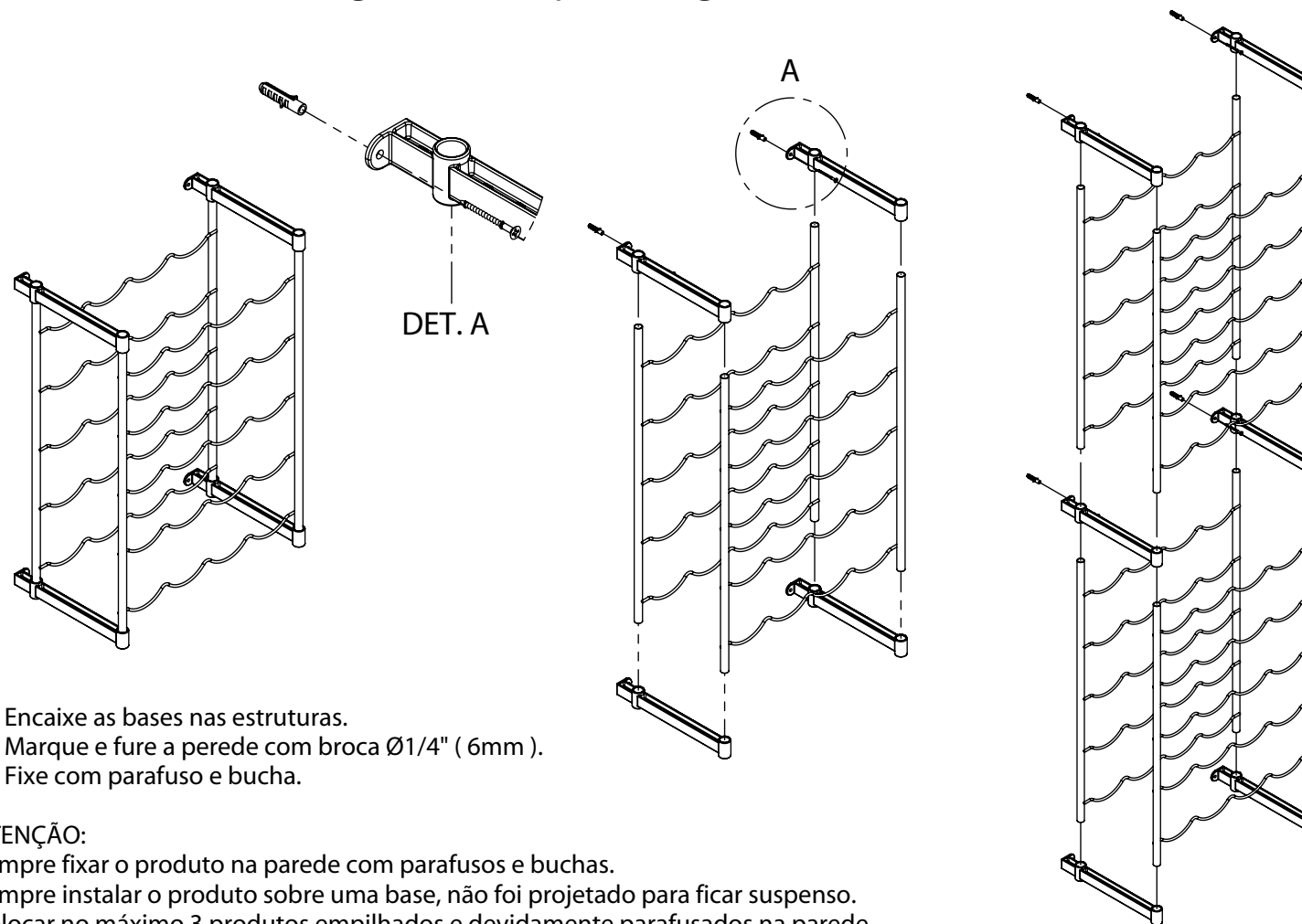


Instruções de Montagem / Instalação

Adega aramada para 20 garrafas de vinho



- 1 - Encaixe as bases nas estruturas.
- 2 - Marque e fure a parede com broca $\text{\O}1/4''$ (6mm).
- 3 - Fixe com parafuso e bucha.

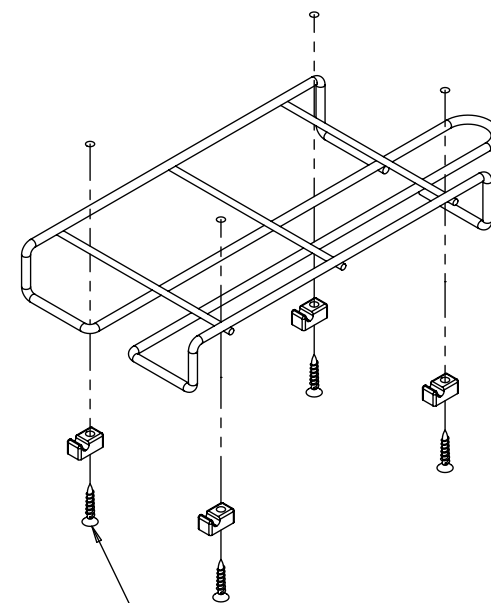
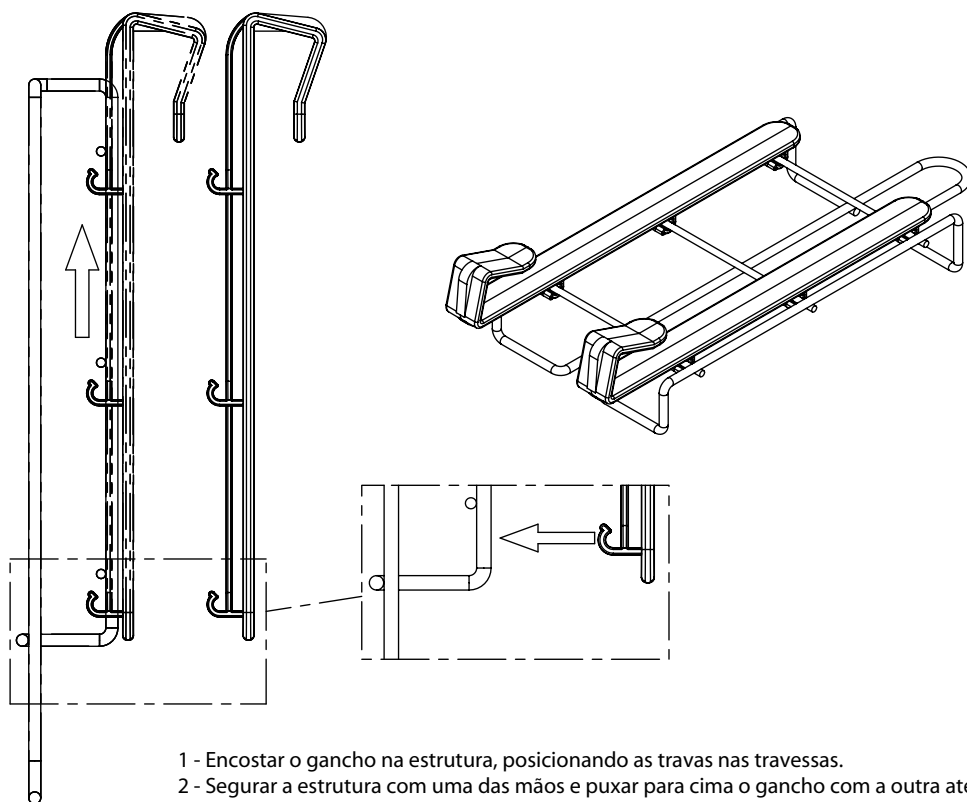
ATENÇÃO:

Sempre fixar o produto na parede com parafusos e buchas.
 Sempre instalar o produto sobre uma base, não foi projetado para ficar suspenso.
 Colocar no máximo 3 produtos empilhados e devidamente parafusados na parede.



Instruções de Montagem / Instalação

Suporte organizador de taças para armário



MONTAGEM OPCIONAL

- 1 - Posicionar e marcar a posição do furo.
- 2 - Fixar os parafusos.