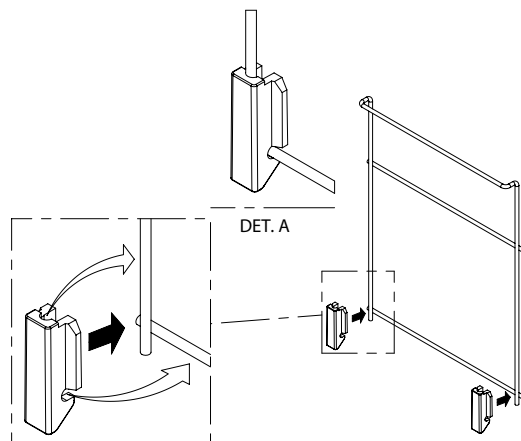


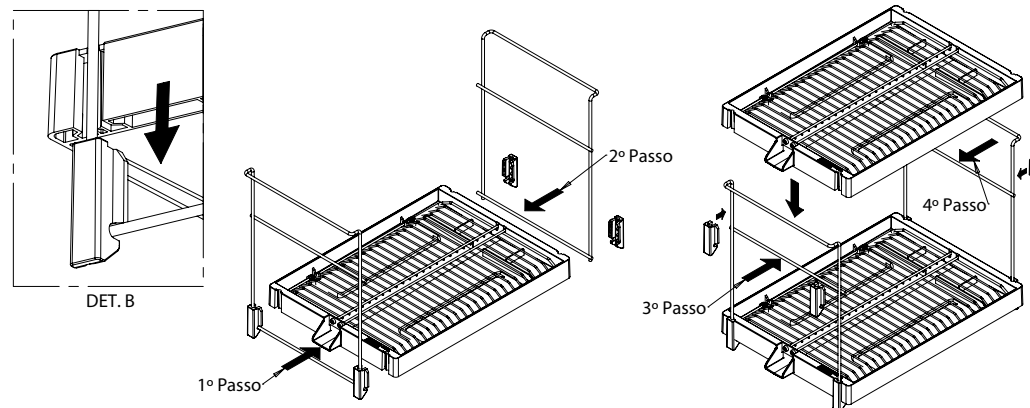
Instruções de Montagem / Instalação

Escorredor de pratos Aramado Dry Duplo

1. Encaixe as ponteiros na estrutura (ver DET. A).



2. Posicione a bandeja direcionando os rasgos simultaneamente nas duas ponteiros, (ver DET. B), em seguida pressione a bandeja na direção da ponteira, certificando que ela esteja totalmente encaixada na ponteira. Para facilitar, faça a montagem das bandejas seguindo exatamente os passos indicados no desenho.



3 Incline a tela posicionando a haste em duas travas existente no fundo da bandeja (ver DET. C) e encaixe o porta talher.

