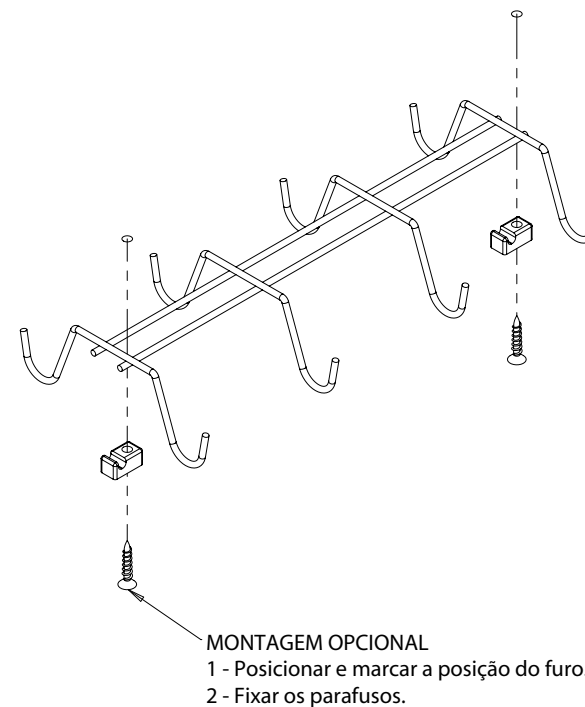
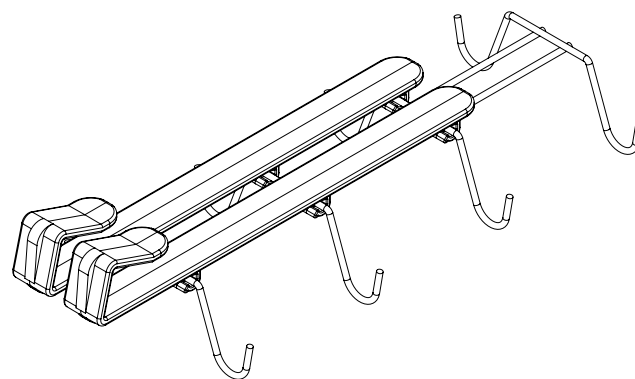
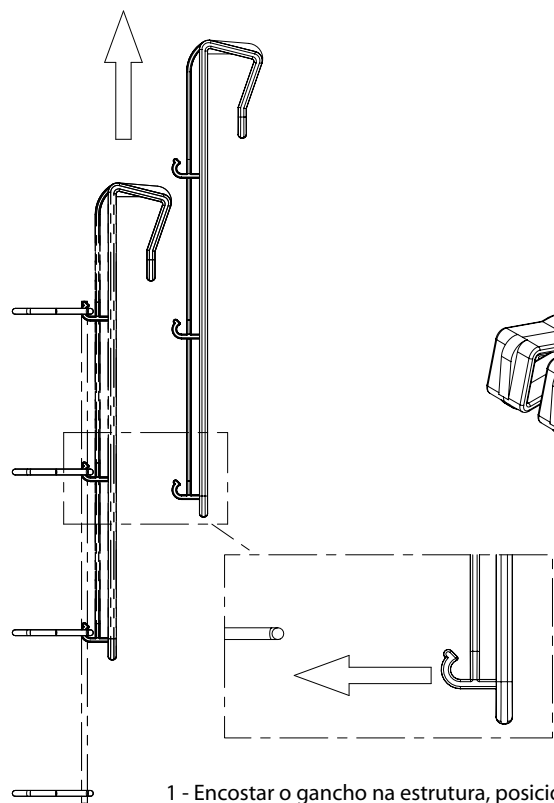


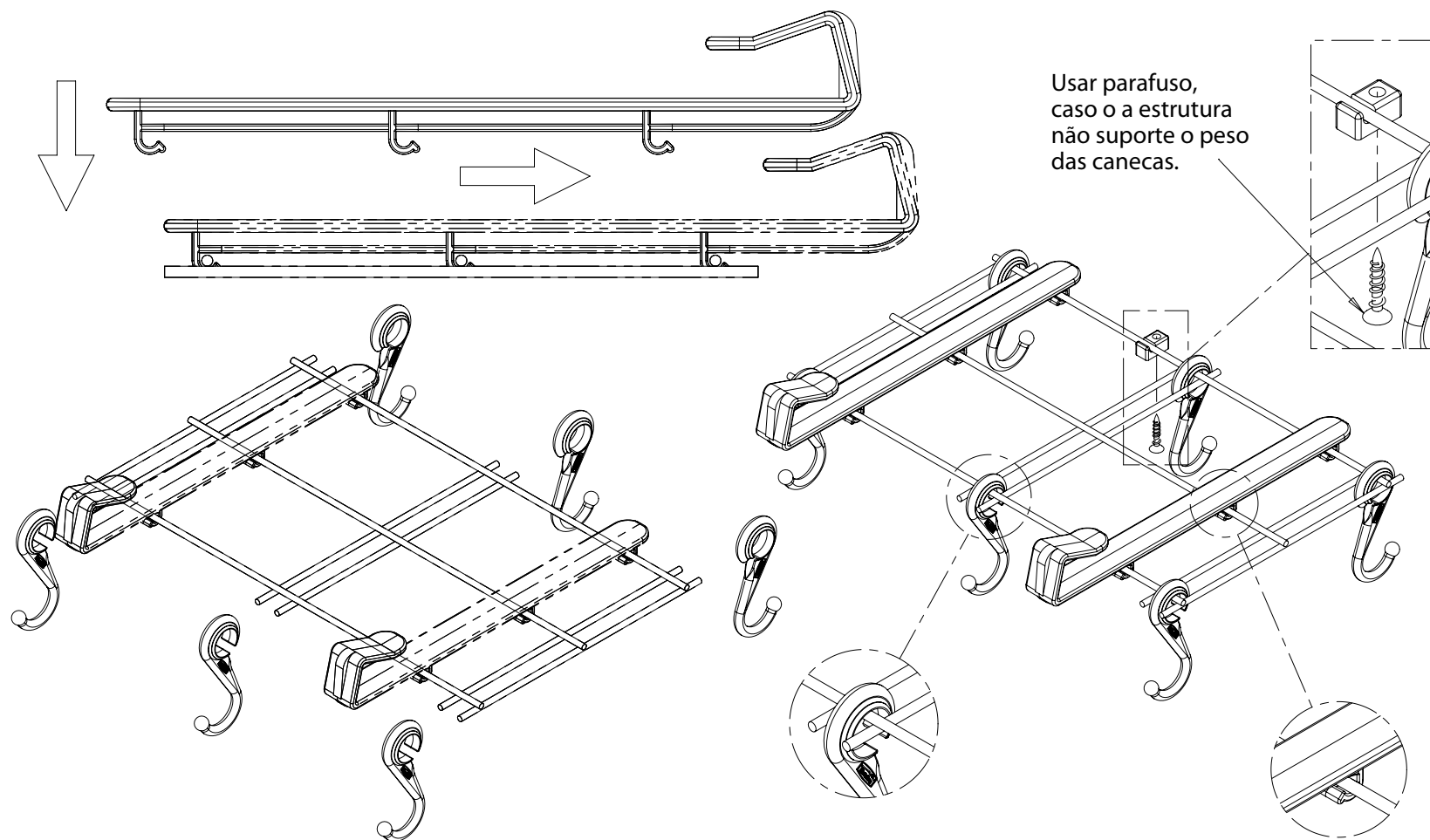
Instruções de Montagem / Instalação

Suporte organizador de xícaras para armário



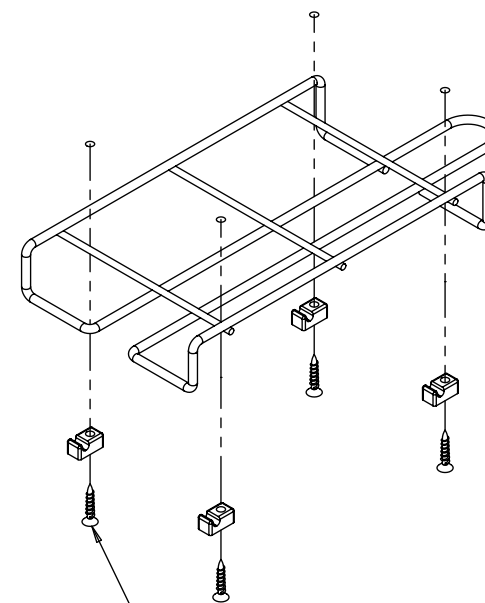
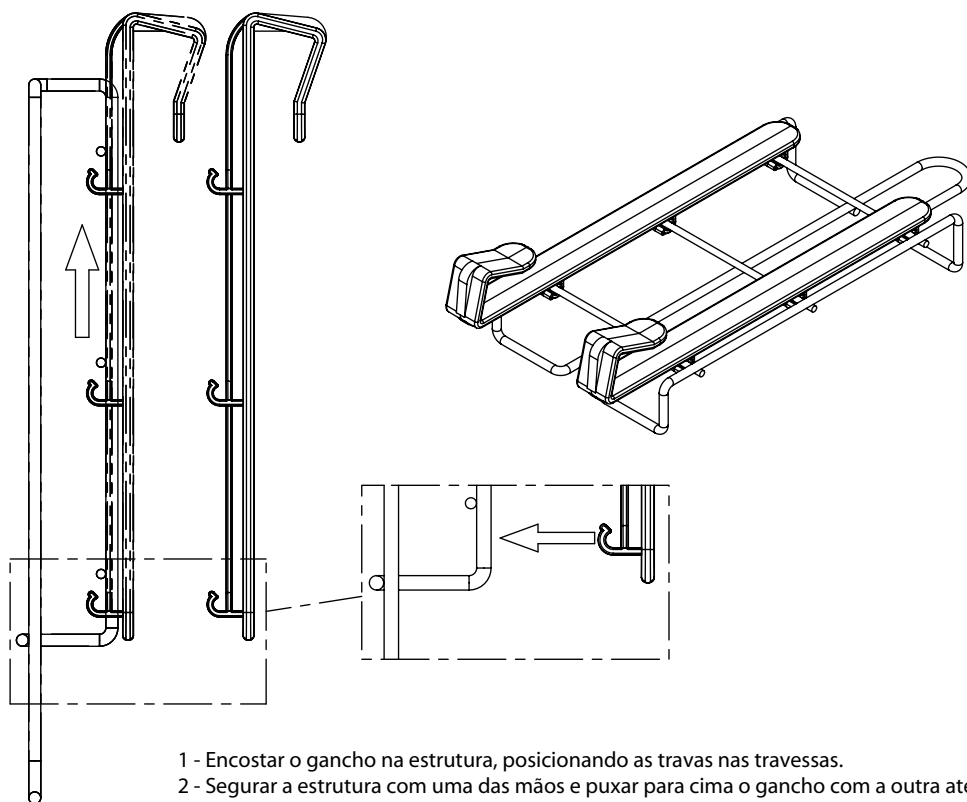
Instruções de Montagem / Instalação

Suporte organizador de canecas para armário



Instruções de Montagem / Instalação

Suporte organizador de taças para armário



MONTAGEM OPCIONAL

- 1 - Posicionar e marcar a posição do furo.
- 2 - Fixar os parafusos.