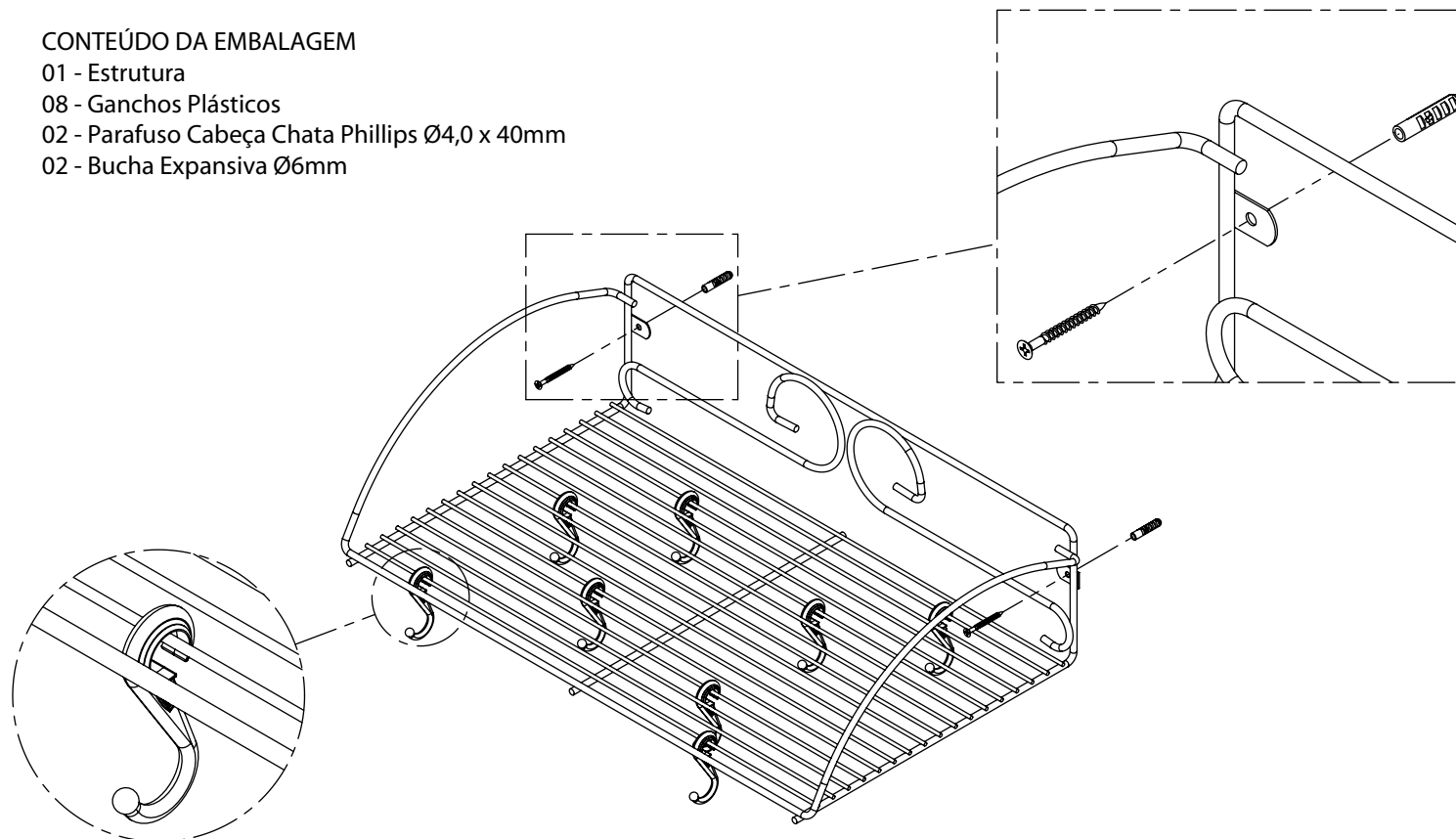


## Instruções de Montagem / Instalação

### Paneleiro Aramado Com Ganchos

#### CONTEÚDO DA EMBALAGEM

- 01 - Estrutura
- 08 - Ganchos Plásticos
- 02 - Parafuso Cabeça Chata Phillips Ø4,0 x 40mm
- 02 - Bucha Expansiva Ø6mm



- Passo 1 - Posicione e alinhe a estrutura na parede e marque a posição dos furos.
- Passo 2 - Fure com broca Ø1/4" ( 6mm ) e em seguida encaixe as buchas.
- Passo 3 - Fixe a estrutura nos furos com parafusos.
- Passo 4 - Encaixe os ganchos plásticos na estrutura em posições desejada.