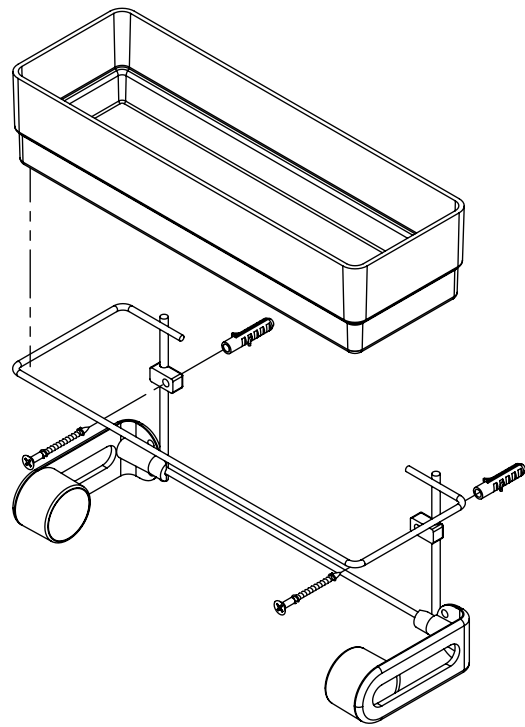
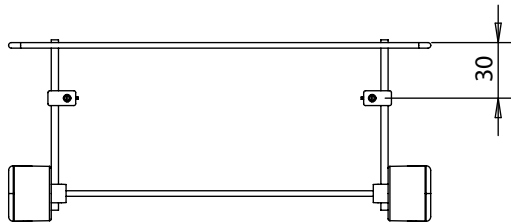


Instruções de Montagem / Instalação

Porta rolos e temperos aramado pequeno para parede



- 1 - Remova o porta tempero.
- 2 - Posicione e marque a posição dos furos.
- 3 - Fure a parede com broca $\text{Ø}1/4''$ (6mm).
- 4 - Fixe a estrutura na parede com parafuso e bucha.
- 5 - Recoloque o porta tempero.

