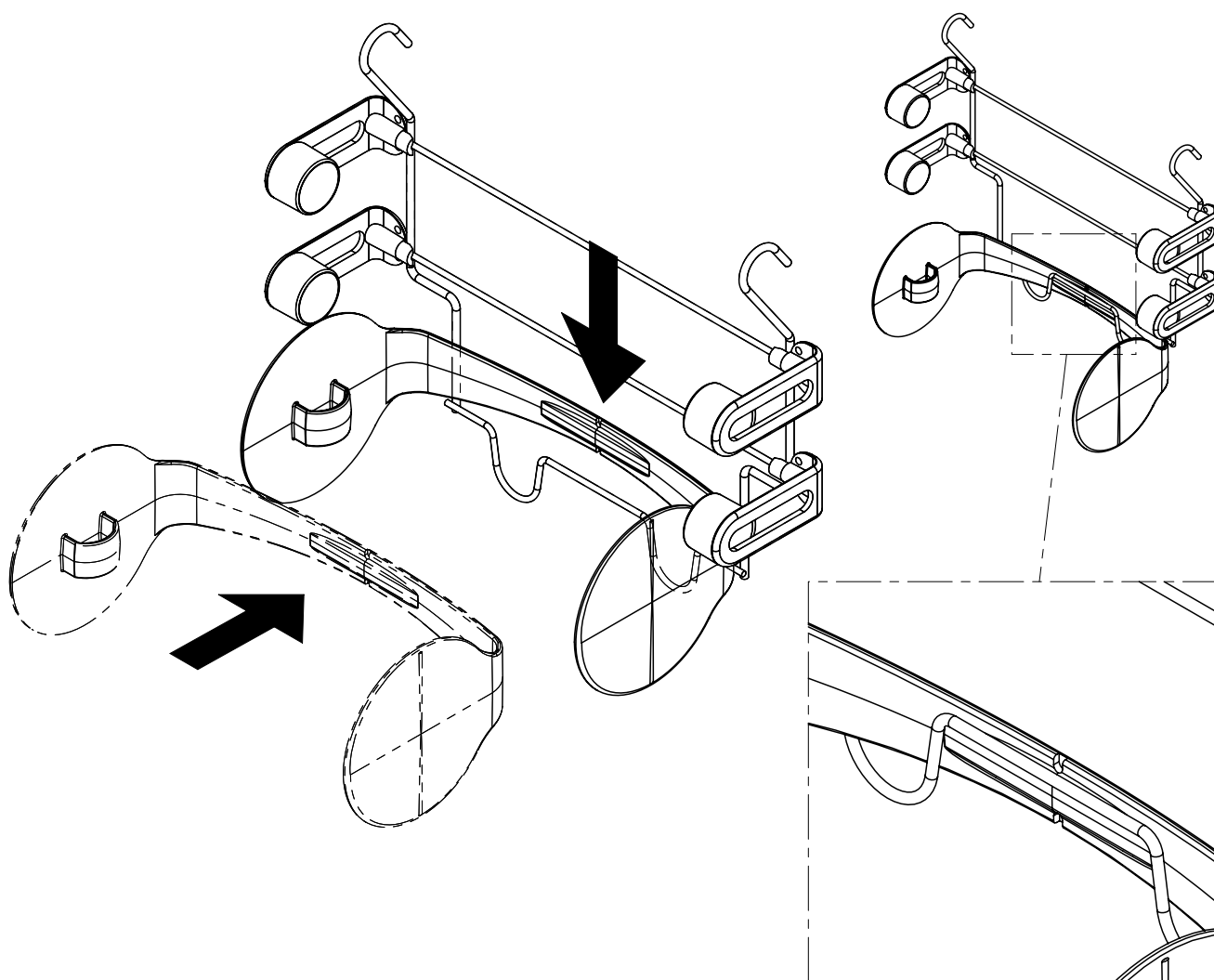


Instruções de Montagem / Instalação

Porta rolos triplo para parede



- 1 - Encoste o porta rolo na estrutura.
- 2 - Forçe-o para baixo, até que fique totalmente encaixado.