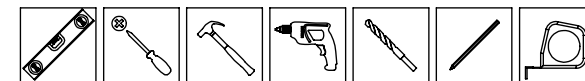
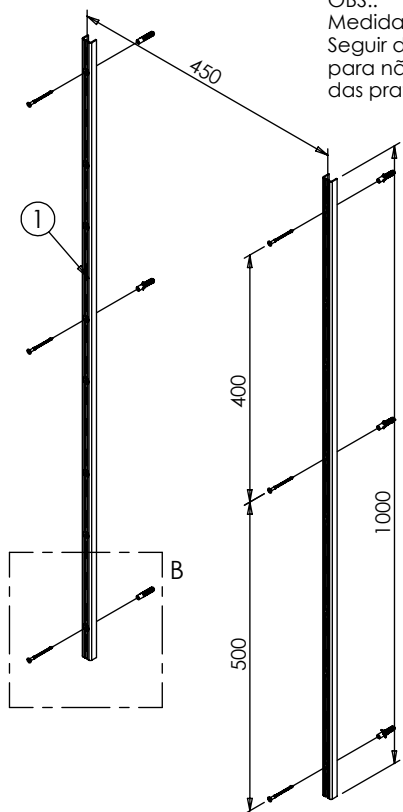


ATENÇÃO: Todas as medidas em milímetro

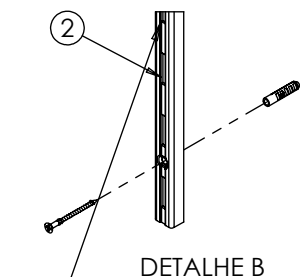
INSTRUÇÕES DE MONTAGEM LV100.243



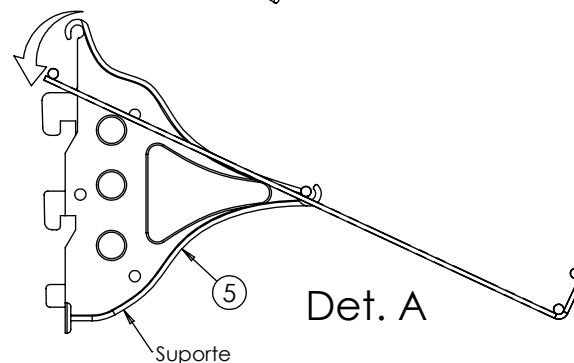
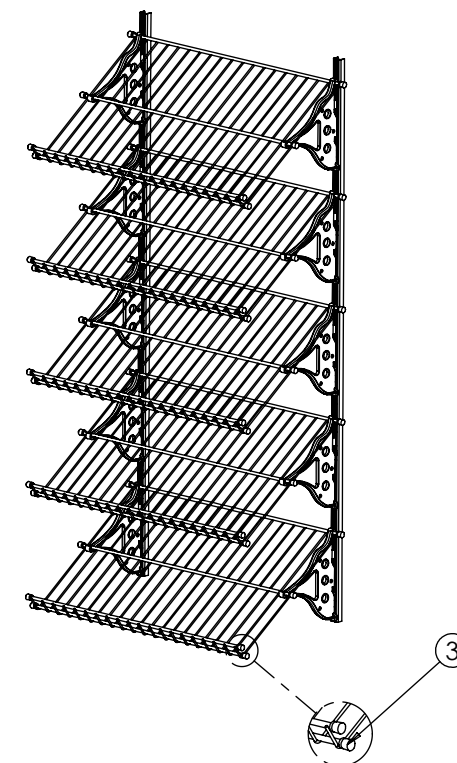
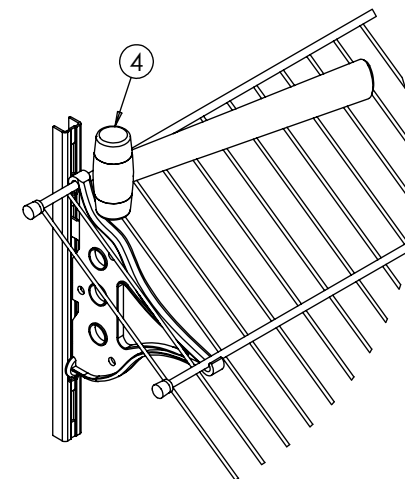
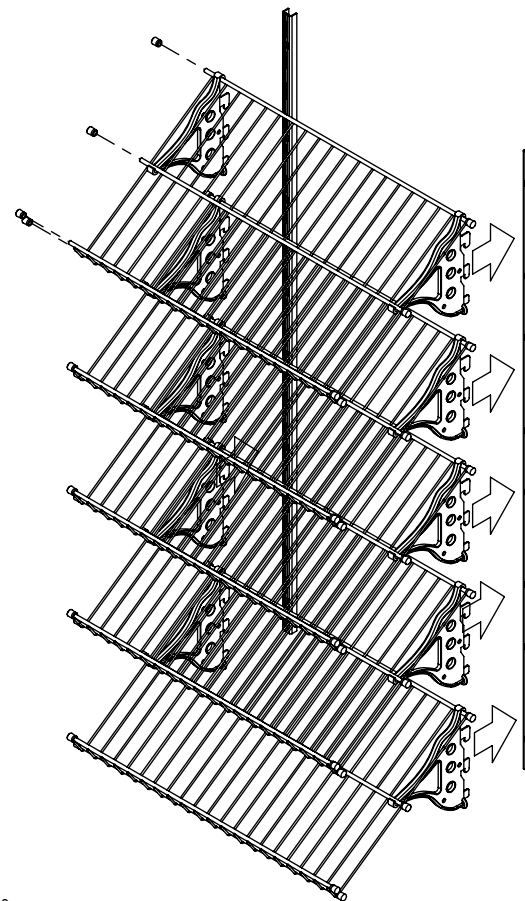
Ferramentas necessárias na montagem
(Não Inclusas)



OBS.:
Medidas pelo centro do trilho.
Seguir desenho p/ montagem,
para não dificultar o encaixe
das prateleiras.



ATENÇÃO!!
Para montagem em parede
de DRYWALL, usar buchas e parafusos
específicos para esse tipo de parede.
**Não fornecidos junto com esse
produto.**



Det. A

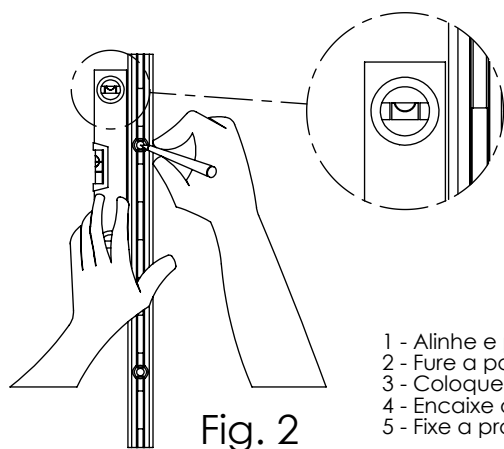


Fig. 2

- 1 - Alinhe e posicione os trilhos na altura desejada, marque as posições dos furos conforme medida do desenho (Fig. 2).
- 2 - Fure a parede com broca $\varnothing 1/4"$ (6mm) em seguida fixe os trilhos com parafusos $\varnothing 4.0 \times 45\text{mm}$ e buchas. (Det.B)
- 3 - Coloque as ponteiros de acabamento.
- 4 - Encaixe o suporte na prateleira. (Det.A)
- 5 - Fixe a prateleira encaixando os suportes nos trilhos, e com auxílio de um martelo bata até que a chapa fique totalmente encaixada.