

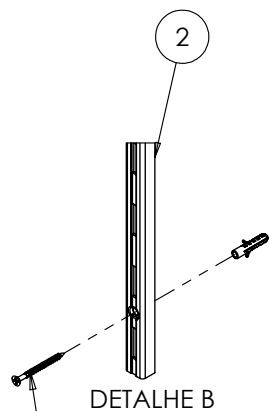
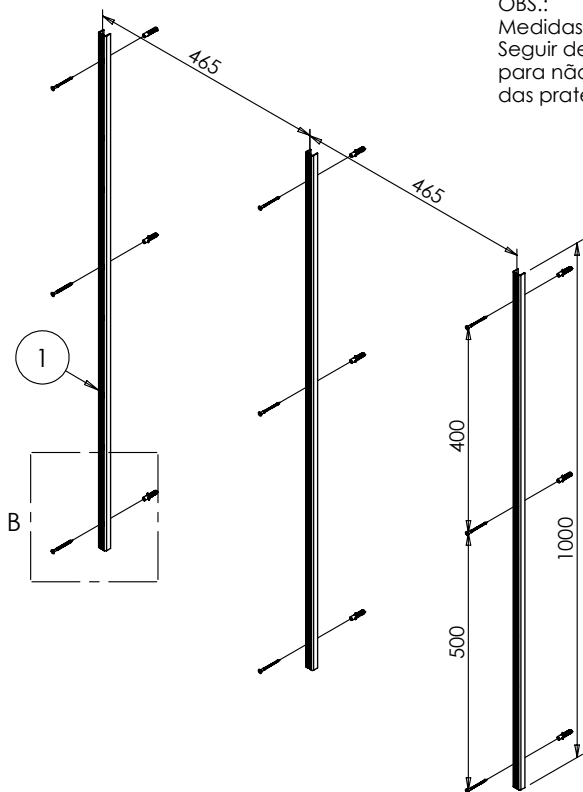
ATENÇÃO: Todas as medidas em milímetro

INSTRUÇÕES DE MONTAGEM LV100.237



Ferramentas necessárias na montagem
(Não Inclusas)

OBS.:
Medidas pelo centro do trilho.
Seguir desenho p/ montagem,
para não dificultar o encaixe
das prateleiras.



ATENÇÃO!!
Para montagem em parede
de DRYWALL, usar buchas e parafusos
específicos para esse tipo de parede.
**Não fornecidos junto com esse
produto.**

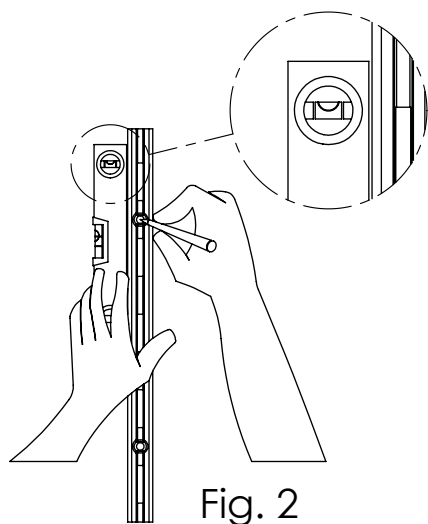
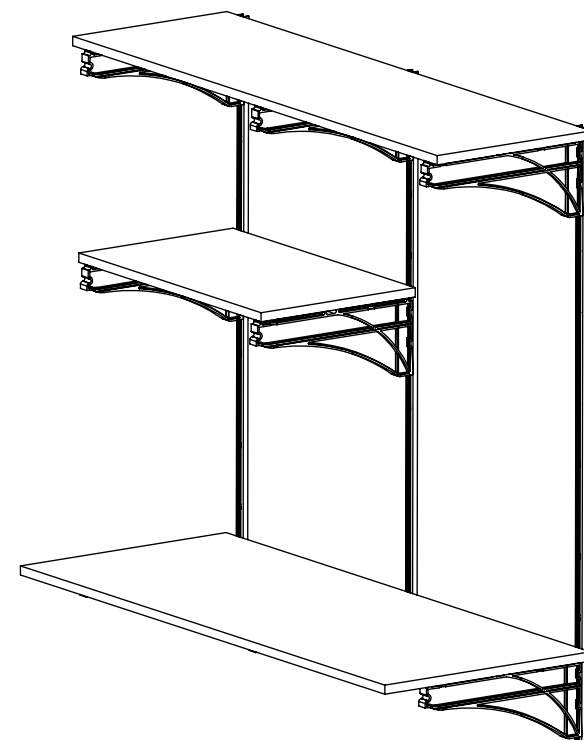
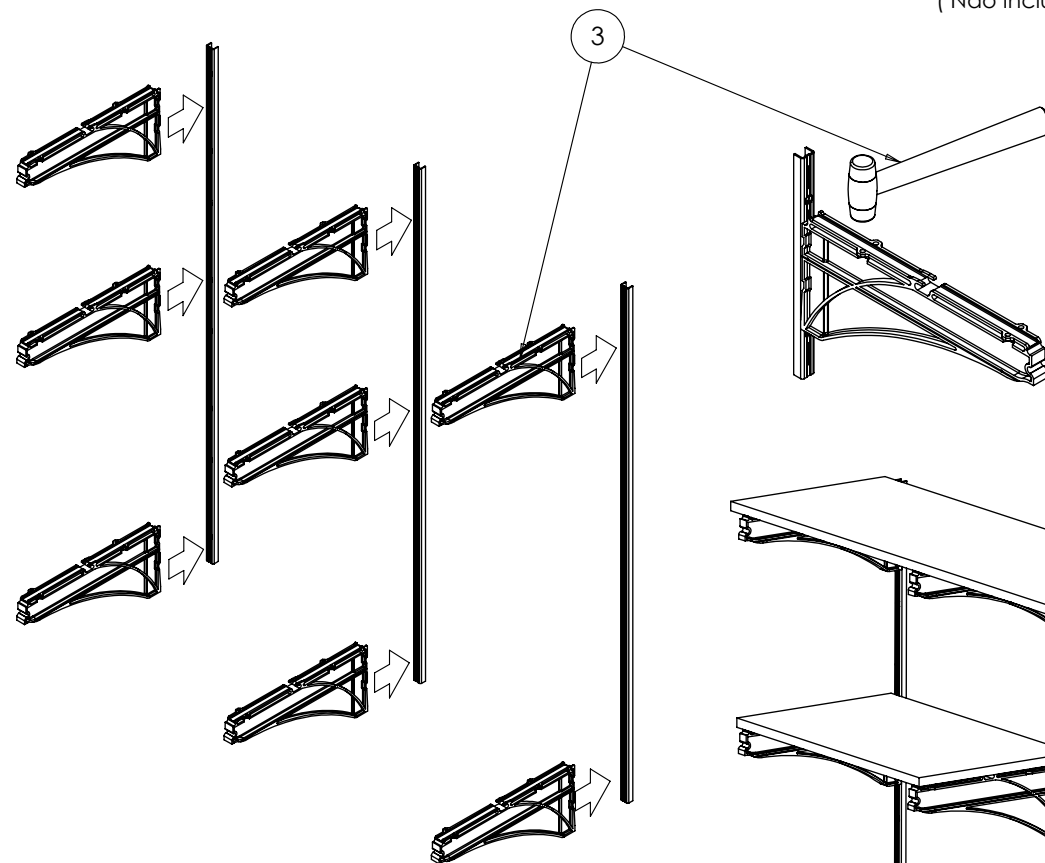


Fig. 2

- 1 - Alinhe e posicione os trilhos conforme medidas do desenho e marque a posição dos furos (Fig.2).
- 2 - Fure a parede com broca $\varnothing 1/4"$ (6mm) em seguida fixe os trilhos com parafusos $\varnothing 4,0 \times 45$ mm e buchas.
- 3 - Encaixe os braços nos trilhos e com auxílio de um martelo bata até que a chapa fique totalmente encaixada.
- 4 - Fixe a prateleira de madeira com parafuso $\varnothing 3,5 \times 14$ mm.