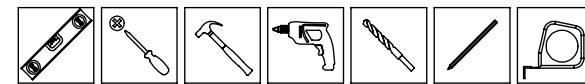
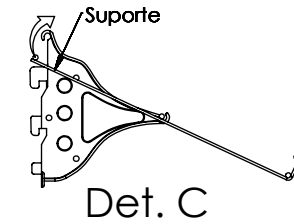


ATENÇÃO: Todas as medidas em milímetro

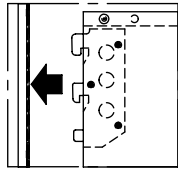
INSTRUÇÕES DE MONTAGEM LV100.256



Ferramentas necessárias na montagem
(Não Inclusas)

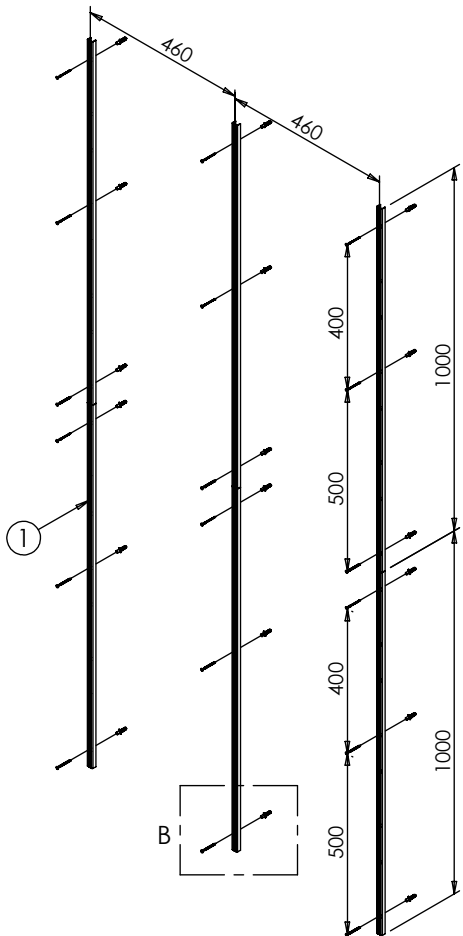


Det. C

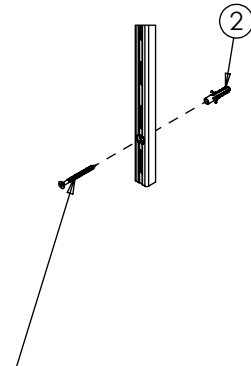


Det. D

OBS.:
Medidas pelo centro do trilho.
Seguir desenho p/ montagem,
para não dificultar o encaixe
das prateleiras e módulos.

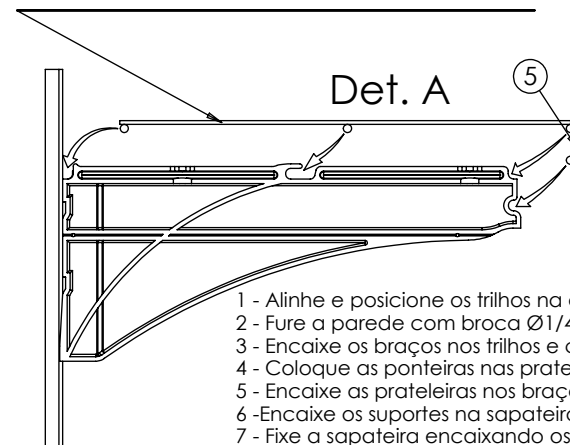


DETALHE B



ATENÇÃO!!
Para montagem em parede
de DRYWALL, usar buchas e parafusos
específicos para esse tipo de parede.
**Não fornecidos junto com esse
produto.**

Para facilitar a montagem, encaixe primeiro
a travessa do meio e em seguida empurre a
prateleira para frente até que a prateleira fique
totalmente encaixada nas posições indicadas
no desenho.



Det. A

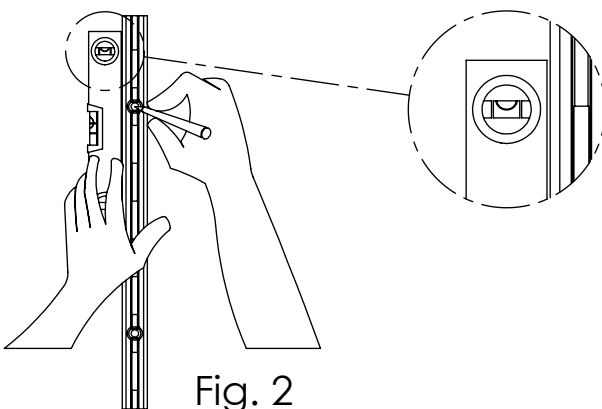
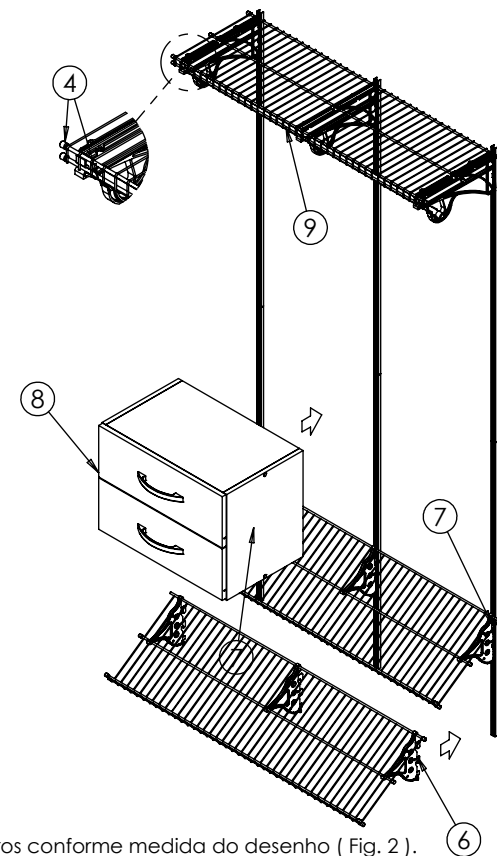
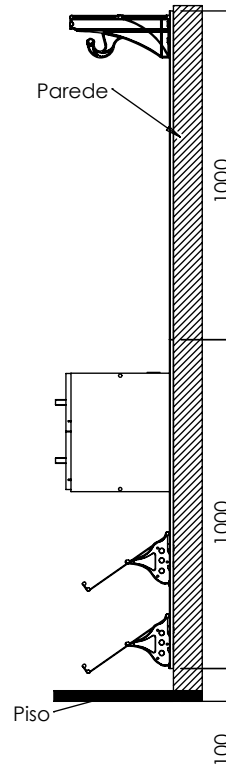


Fig. 2

- 1 - Alinhe e posicione os trilhos na altura desejada, marque as posições dos furos conforme medida do desenho (Fig. 2).
- 2 - Fure a parede com broca $\varnothing 1/4"$ (6mm) em seguida fixe os trilhos com parafusos $\varnothing 4,0 \times 45\text{mm}$ e buchas.
- 3 - Encaixe os braços nos trilhos e com auxílio de um martelo bata até que a chapa fique totalmente encaixada.
- 4 - Coloque as ponteiros nas prateleiras e tubos cabideiros.
- 5 - Encaixe as prateleiras nos braços (Det. A).
- 6 - Encaixe os suportes na sapateira (Det. C).
- 7 - Fixe a sapateira encaixando os suportes nos trilhos.
- 8 - Encaixe os módulos nos trilhos sem as gavetas, certifique se estão bem encaixados e depois coloque as gavetas (ver Det. D)
- 9 - Encaixe os tubos cabideiros nos braços.