

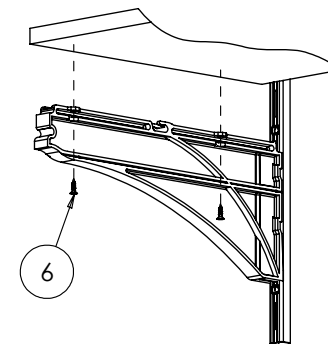
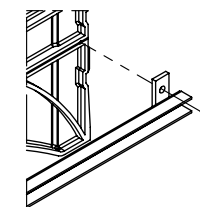
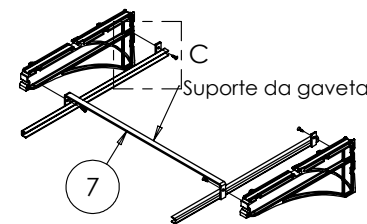
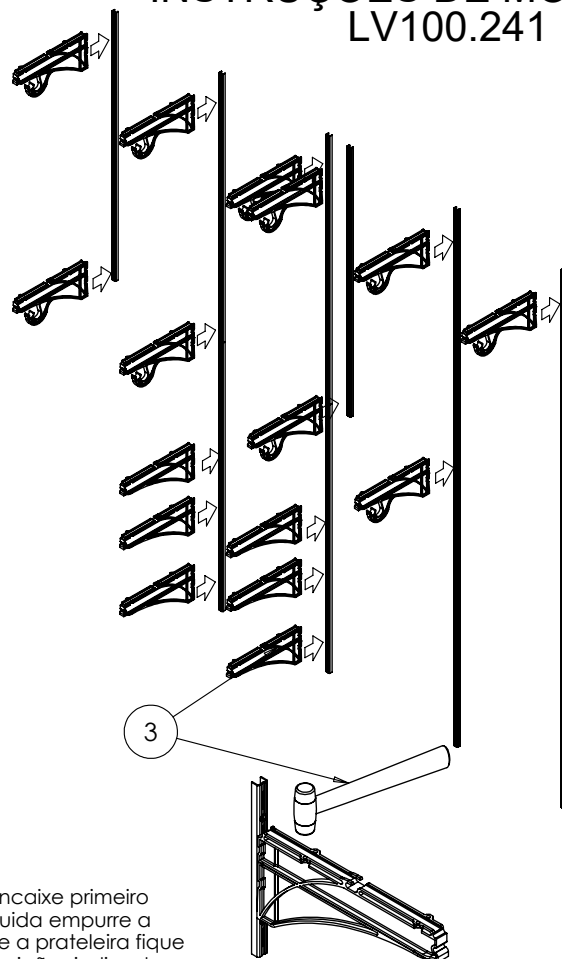
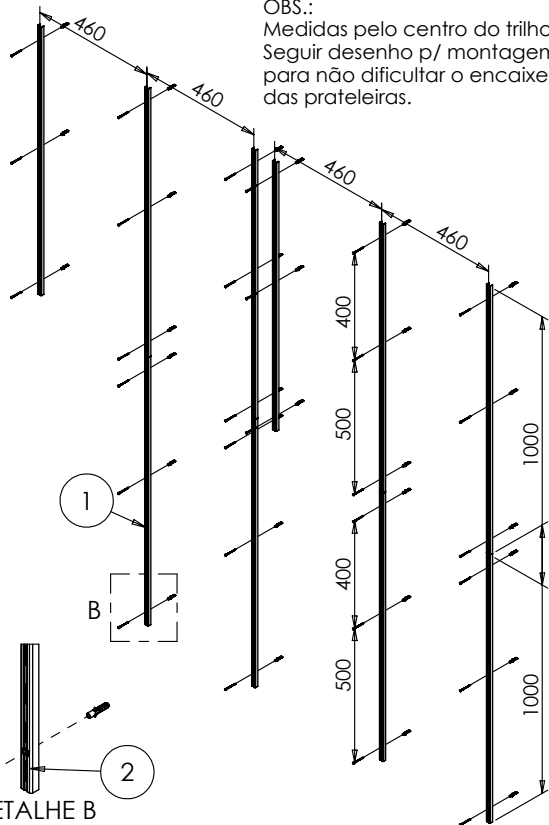
ATENÇÃO: Todas as medidas em milímetro

# INSTRUÇÕES DE MONTAGEM LV100.241



Ferramentas necessárias na montagem  
( Não Inclusas )

OBS.:  
Medidas pelo centro do trilho.  
Seguir desenho p/ montagem,  
para não dificultar o encaixe  
das prateleiras.



ATENÇÃO!!  
Para montagem em parede  
de DRYWALL, usar buchas e parafusos  
específicos para esse tipo de parede.  
**Não fornecidos junto com esse  
produto.**

Para facilitar a montagem, encaixe primeiro  
a travessa do meio e em seguida empurre a  
prateleira para frente até que a prateleira fique  
totalmente encaixada nas posições indicadas  
no desenho.

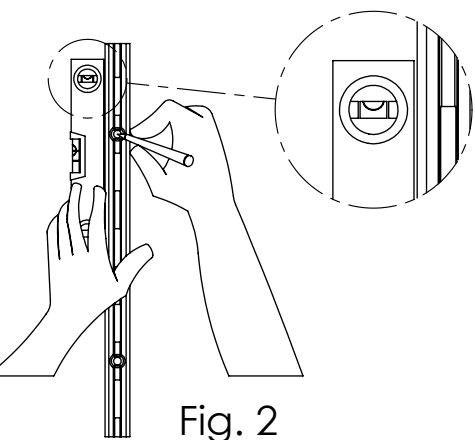
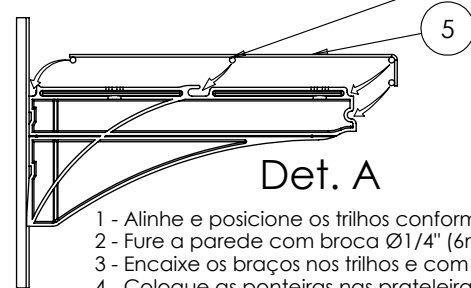
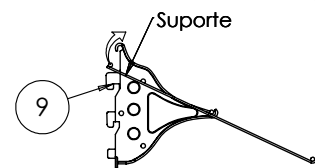


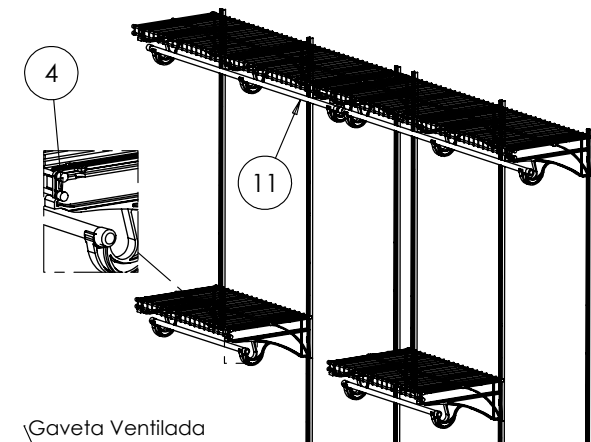
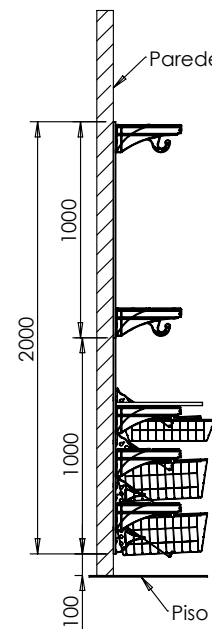
Fig. 2



Det. A



Det. D



Gaveta Ventilada

- 1 - Alinhe e posicione os trilhos conforme medidas do desenho e marque a posição dos furos ( Fig.2 ).
- 2 - Fure a parede com broca Ø1/4" (6mm) em seguida fixe os trilhos com parafusos Ø4,0 x 45mm e buchas.
- 3 - Encaixe os braços nos trilhos e com auxílio de um martelo bata até que a chapa fique totalmente encaixada.
- 4 - Coloque as ponteiros nas prateleiras e tubos cabideiros.
- 5 - Encaixe as prateleiras nos braços ( Det. A ).
- 6 - Fixe a prateleira de madeira com parafuso Ø 3,5 x 14mm.
- 7 - Fixe os suportes das gavetas ventiladas nos braços com parafuso Ø 3,5 x 14mm.(Det. C)
- 8 - Encaixe as gavetas ventiladas.
- 9 - Encaixe os suportes na sapateira ( Det. D ).
- 10 - Fixe a sapateira encaixando os suportes nos trilhos.
- 11 - Encaixe os tubos cabideiros nos braços.

10