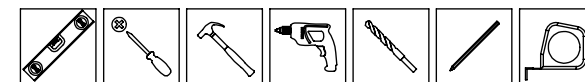


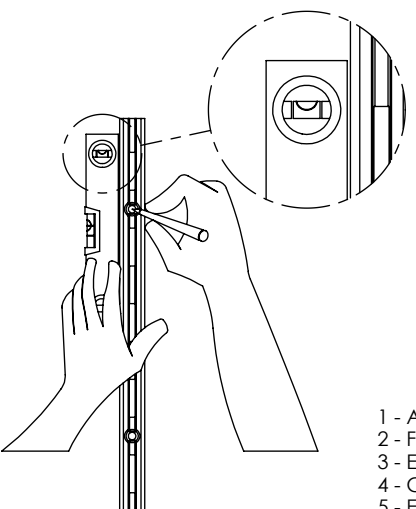
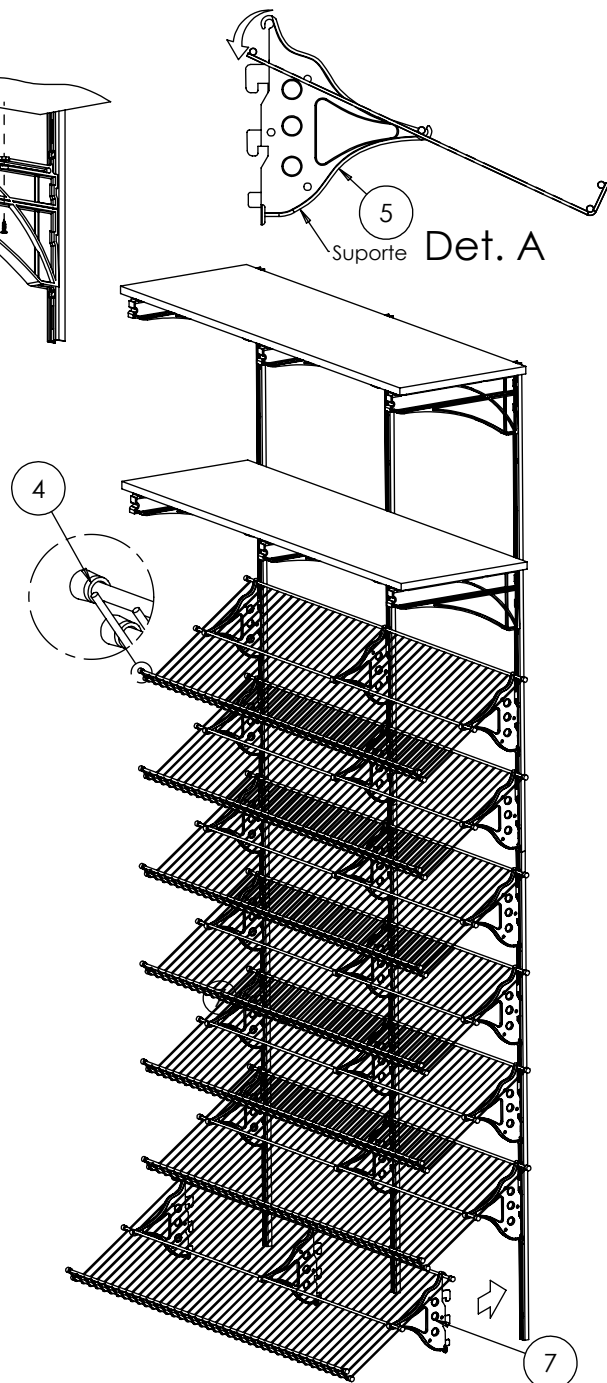
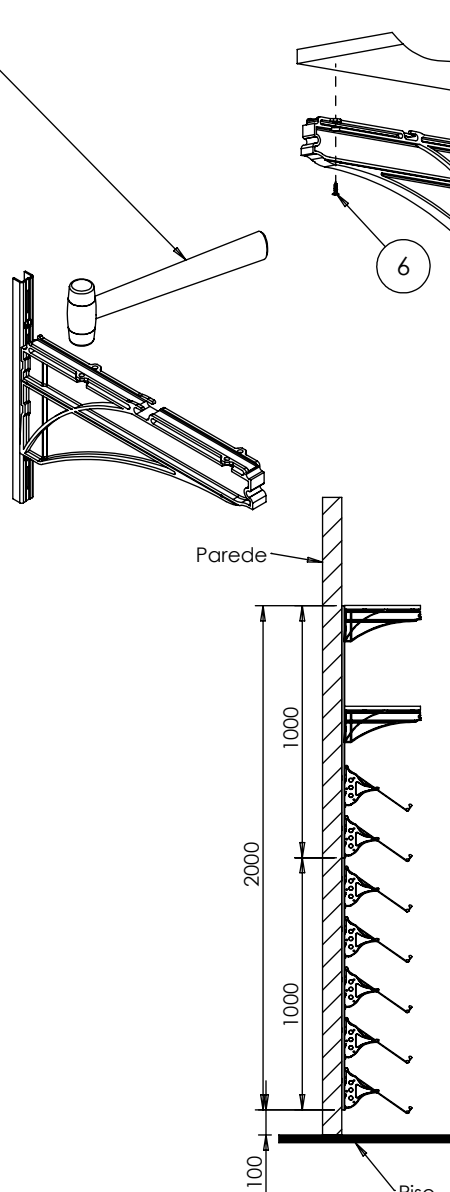
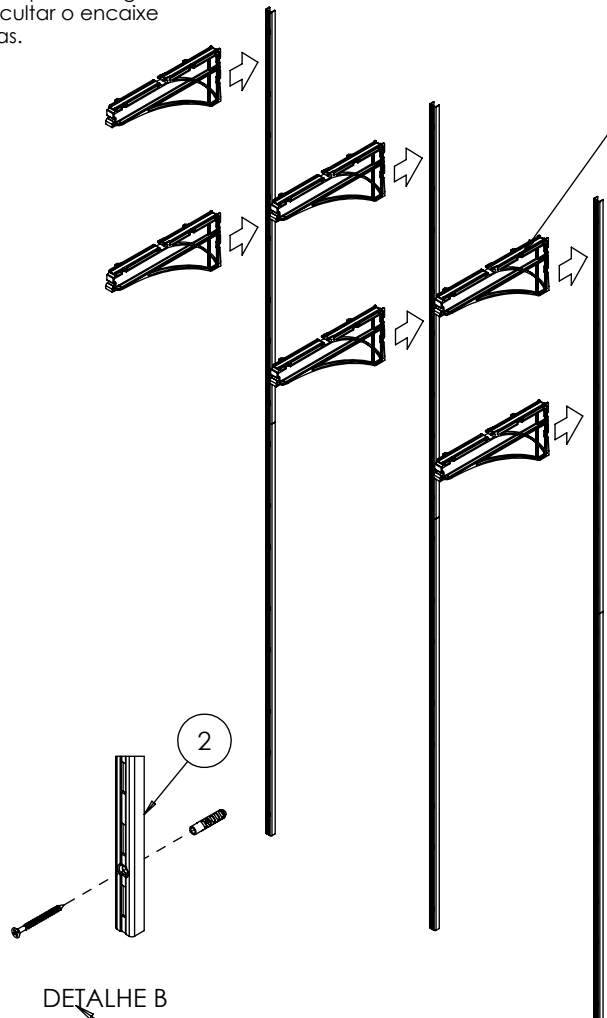
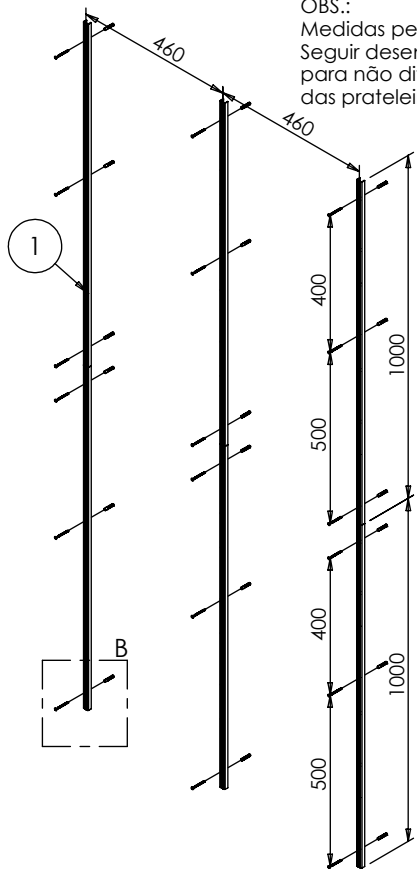
ATENÇÃO: Todas as medidas em milímetro

INSTRUÇÕES DE MONTAGEM LV100.285



Ferramentas necessárias na montagem
(Não Inclusas)

OBS.:
Medidas pelo centro do trilho.
Seguir desenho p/ montagem,
para não dificultar o encaixe
das prateleiras.



DETALHE B

ATENÇÃO!!
Para montagem em parede
de DRYWALL, usar buchas e parafusos
específicos para esse tipo de parede.
**Não fornecidos junto com esse
produto.**

- 1 - Alinhe e posicione os trilhos conforme medidas do desenho e marque a posição dos furos (Fig. 2).
- 2 - Fure a parede com broca Ø1/4" (6mm) em seguida fixe os trilhos com parafusos Ø4,0 x 45mm e buchas.
- 3 - Encaixe os braços nos trilhos e com auxílio de um martelo bata até que a chapa fique totalmente encaixada.
- 4 - Coloque as ponteiros nas prateleiras.
- 5 - Encaixe os suportes da sapateira nas prateleiras (Def. A).
- 6 - Fixe as prateleiras de madeira com parafuso Ø 3,5 x 14mm nos braços.
- 7 - Encaixe as prateleiras de aço nos trilhos.

Fig. 2