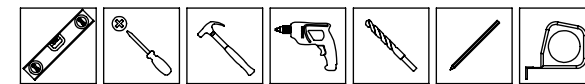


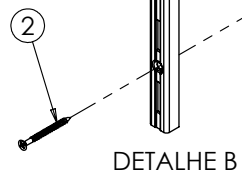
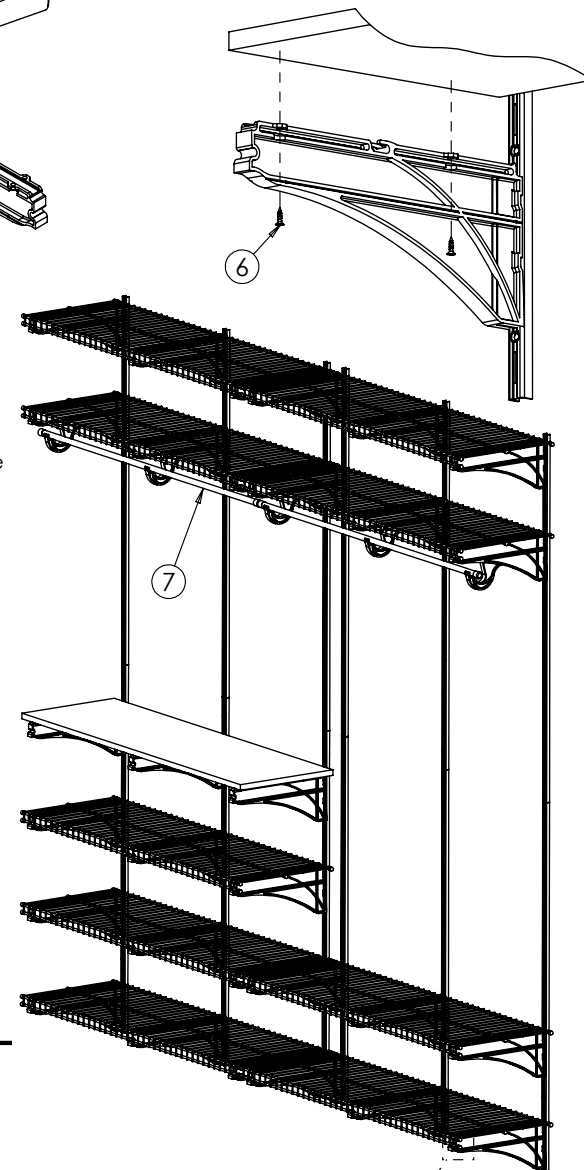
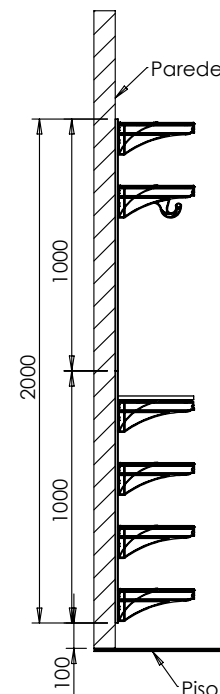
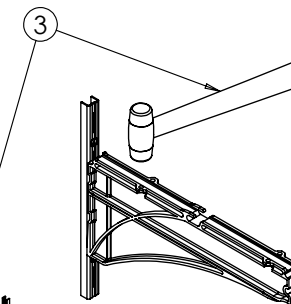
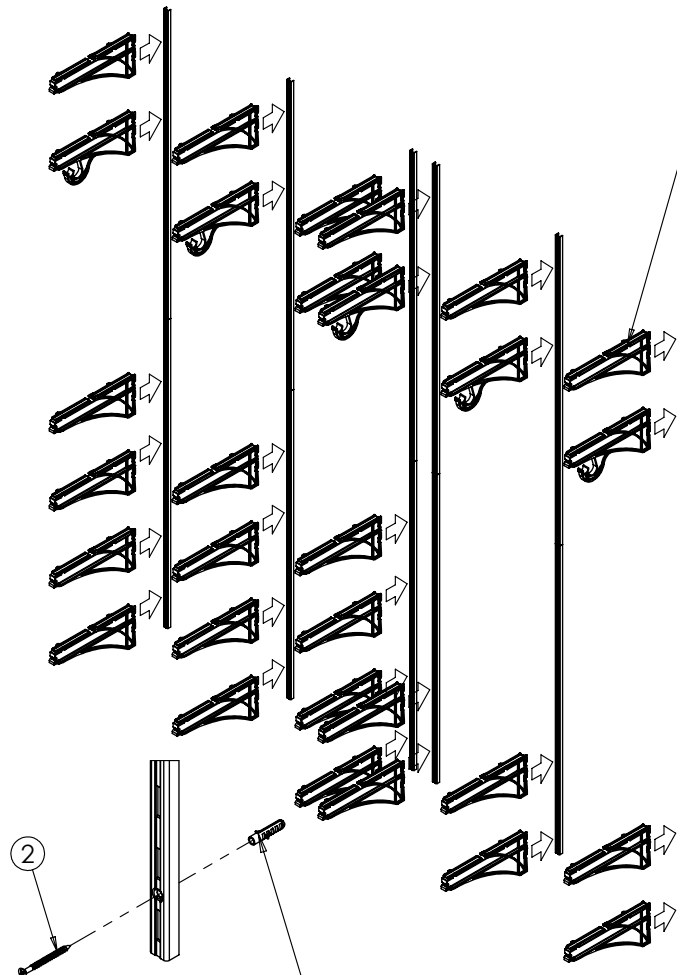
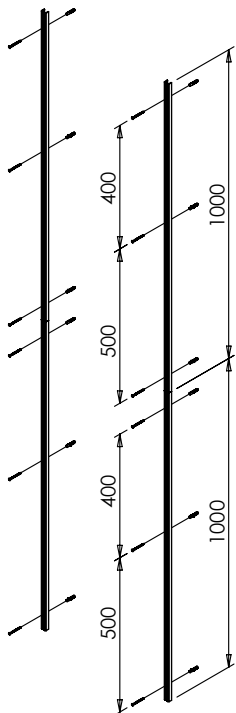
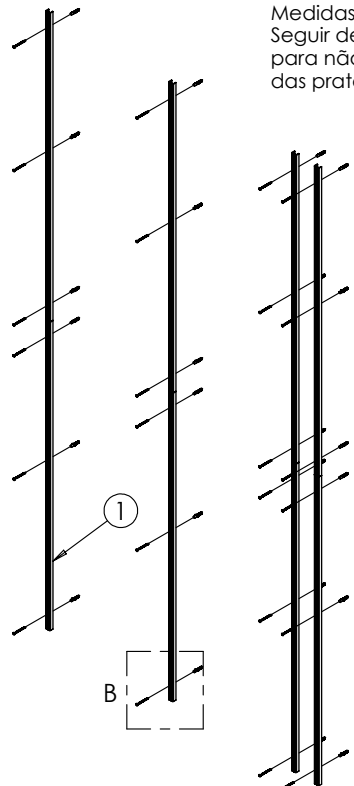
ATENÇÃO: Todas as medidas em milímetro

INSTRUÇÕES DE MONTAGEM LV100.272



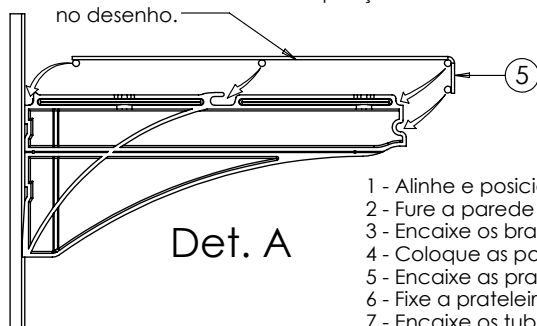
Ferramentas necessárias na montagem
(Não Inclusas)

OBS.:
Medidas pelo centro do trilho.
Seguir desenho p/ montagem,
para não dificultar o encaixe
das prateleiras.



Para facilitar a montagem, encaixe primeiro a travessa do meio e em seguida empurre a prateleira para frente até que a prateleira fique totalmente encaixada nas posições indicadas no desenho.

ATENÇÃO!!
Para montagem em parede de DRYWALL, usar buchas e parafusos específicos para esse tipo de parede.
Não fornecidos junto com esse produto.



Det. A

- 1 - Alinhe e posicione os trilhos conforme medidas do desenho e marque a posição dos furos (Fig. 2).
- 2 - Fure a parede com broca $\varnothing 1/4"$ (6mm) em seguida fixe os trilhos com parafusos $\varnothing 4,0 \times 45\text{mm}$ e buchas.
- 3 - Encaixe os braços nos trilhos e com auxílio de um martelo bata até que a chapa fique totalmente encaixada.
- 4 - Coloque as ponteiros nas prateleiras e nos tubos cabideiros.
- 5 - Encaixe as prateleiras nos braços (Det. A).
- 6 - Fixe a prateleira de madeira com parafuso $\varnothing 3,5 \times 14\text{mm}$.
- 7 - Encaixe os tubos cabideiros nos braços.

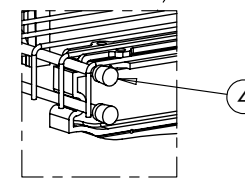


Fig. 2