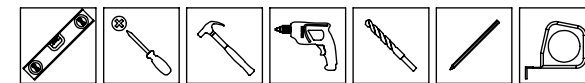


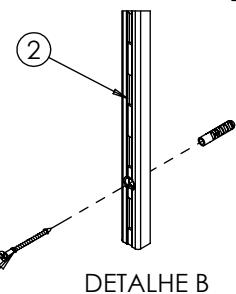
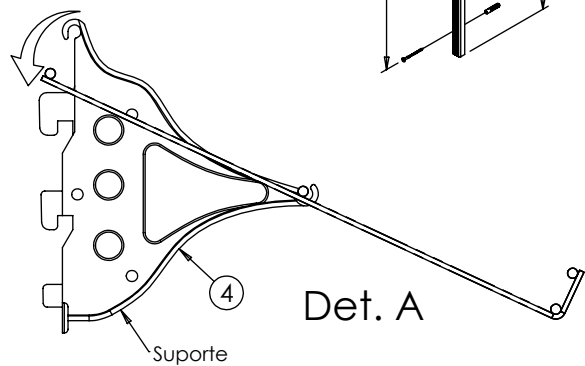
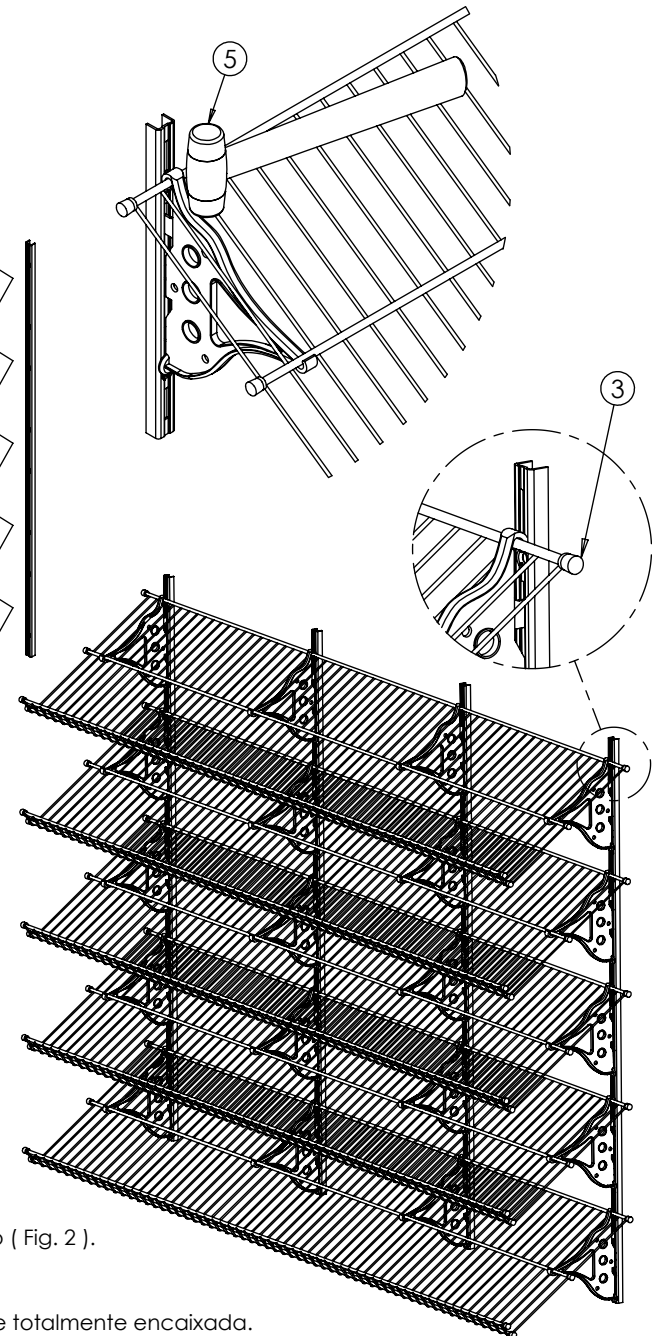
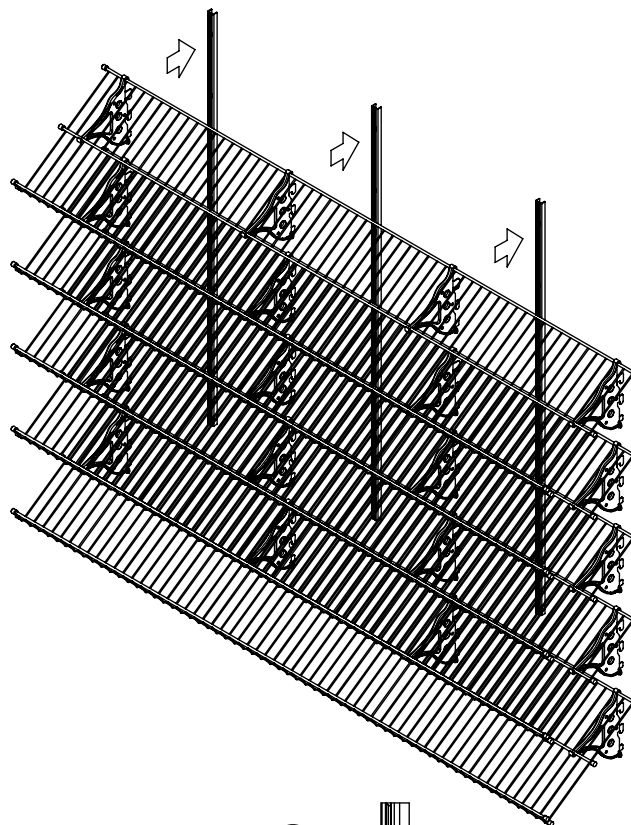
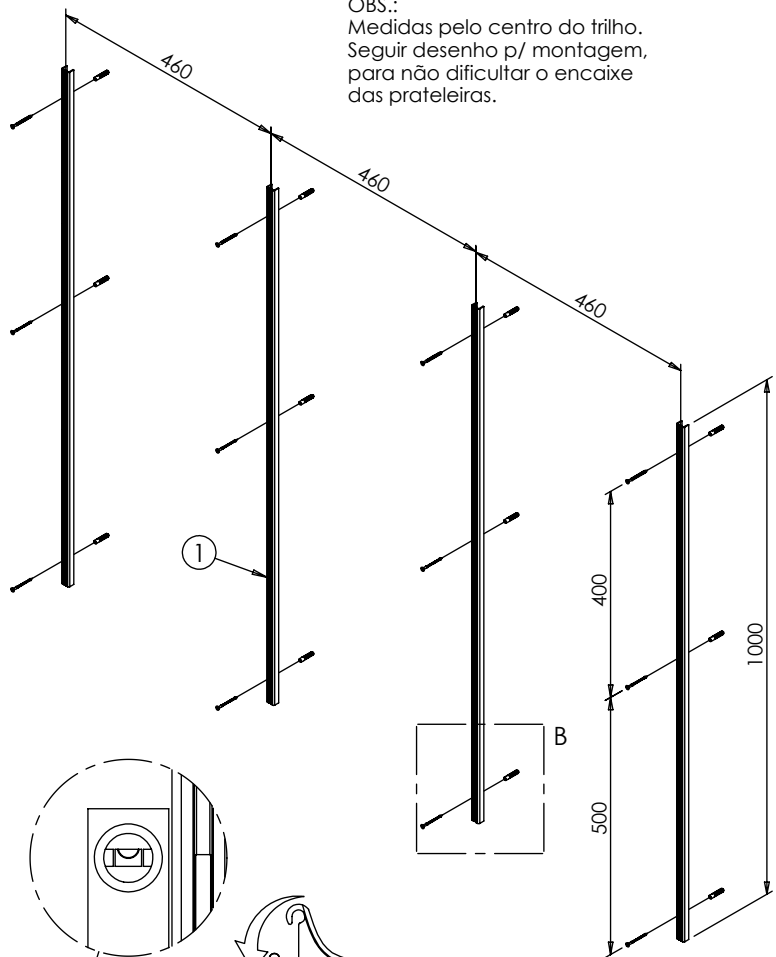
ATENÇÃO: Todas as medidas em milímetro

# INSTRUÇÕES DE MONTAGEM LV100.273



Ferramentas necessárias na montagem  
( Não Inclusas )

OBS.:  
Medidas pelo centro do trilho.  
Seguir desenho p/ montagem,  
para não dificultar o encaixe  
das prateleiras.



ATENÇÃO!!  
Para montagem em parede  
de DRYWALL, usar buchas e parafusos  
específicos para esse tipo de parede.  
**Não fornecidos junto com esse  
produto.**

- 1 - Alinhe e posicione os trilhos na altura desejada, marque as posições dos furos conforme medida do desenho ( Fig. 2 ).
- 2 - Fure a parede com broca  $\varnothing 1/4"$  (6mm) em seguida fixe os trilhos com parafusos  $\varnothing 4,0 \times 45\text{mm}$  e buchas.
- 3 - Coloque as ponteiros de acabamento.
- 4 - Encaixe o suporte na prateleira.
- 5 - Fixe a prateleira encaixando os suportes nos trilhos, e com auxílio de um martelo bata até que a chapa fique totalmente encaixada.

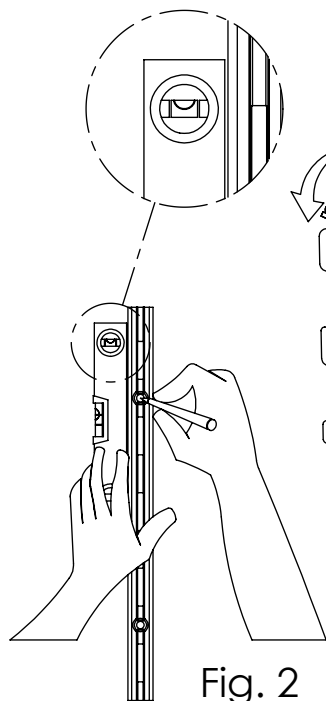


Fig. 2