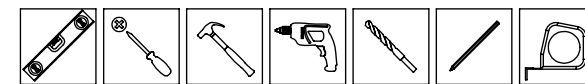


ATENÇÃO: Todas as medidas em milímetro

OBS.:
Medidas pelo centro do trilho.
Seguir desenho p/ montagem,
para não dificultar o encaixe
das prateleiras.

INSTRUÇÕES DE MONTAGEM LV100.258



Ferramentas necessárias na montagem
(Não Inclusas)

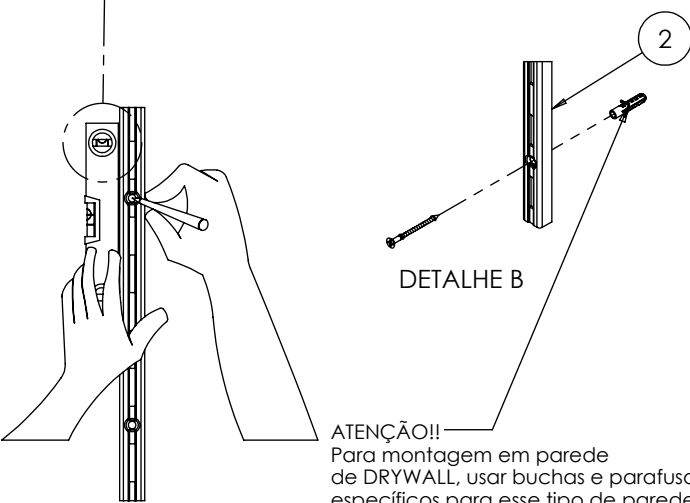
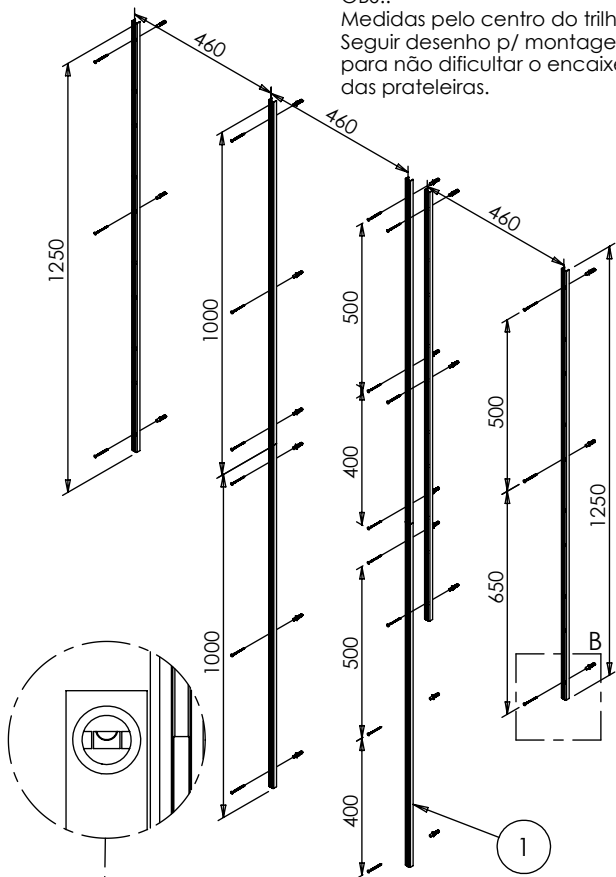
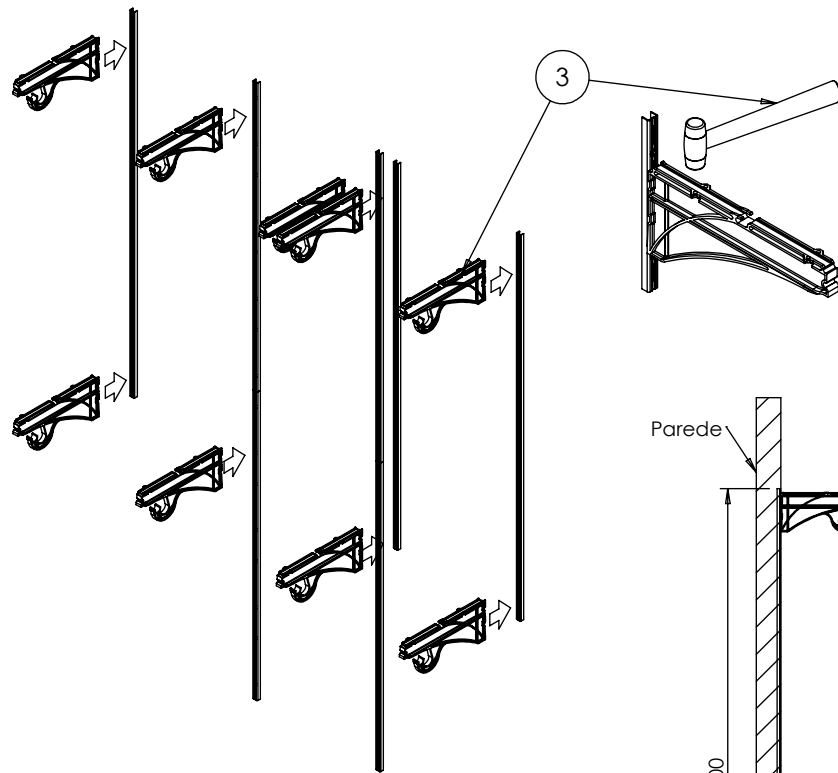
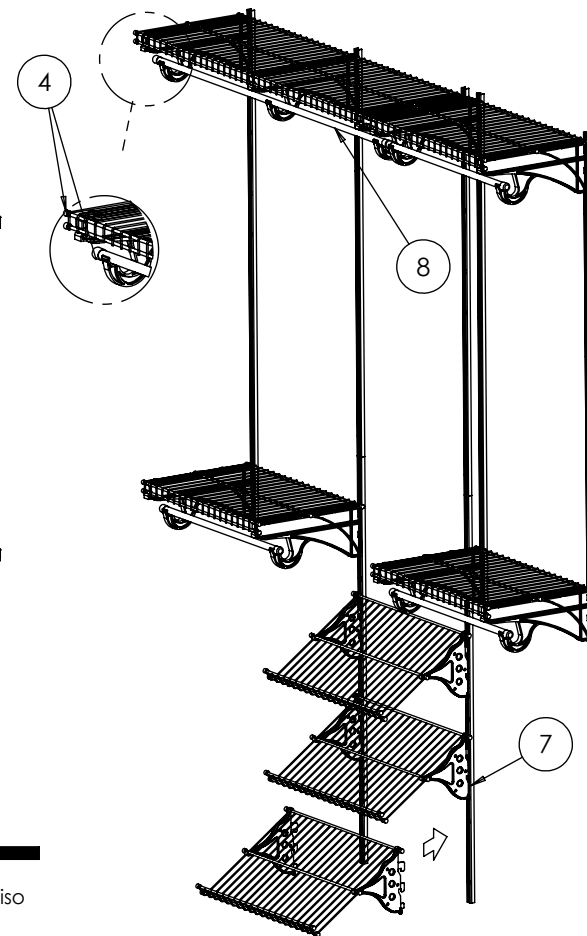
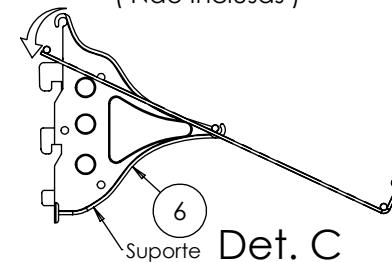
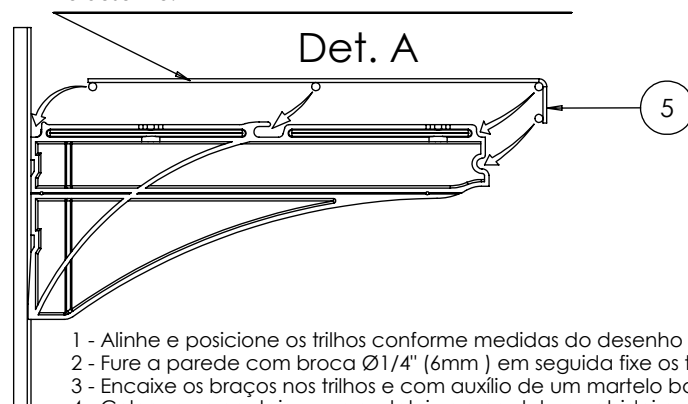


Fig. 2

ATENÇÃO!!
Para montagem em parede
de DRYWALL, usar buchas e parafusos
específicos para esse tipo de parede.
**Não fornecidos junto com esse
produto.**



Para facilitar a montagem, encaixe primeiro
a travessa do meio e em seguida empurre a
prateleira para frente até que a prateleira fique
totalmente encaixada nas posições indicadas
no desenho.



- 1 - Alinhe e posicione os trilhos conforme medidas do desenho e marque a posição dos furos (Fig. 2).
- 2 - Fure a parede com broca Ø1/4" (6mm) em seguida fixe os trilhos com parafusos Ø4,0 x 45mm e buchas.
- 3 - Encaixe os braços nos trilhos e com auxílio de um martelo bata até que a chapa fique totalmente encaixada.
- 4 - Coloque as ponteiros nas prateleiras e nos tubos cabideiros.
- 5 - Encaixe as prateleiras nos braços. (Det. A)
- 6 - Encaixe os suportes da sapateira nas prateleiras. (Det. C)
- 7 - Encaixe as sapateiras nos trilhos.
- 8 - Coloque os tubos cabideiros nos braços.