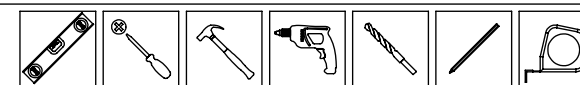


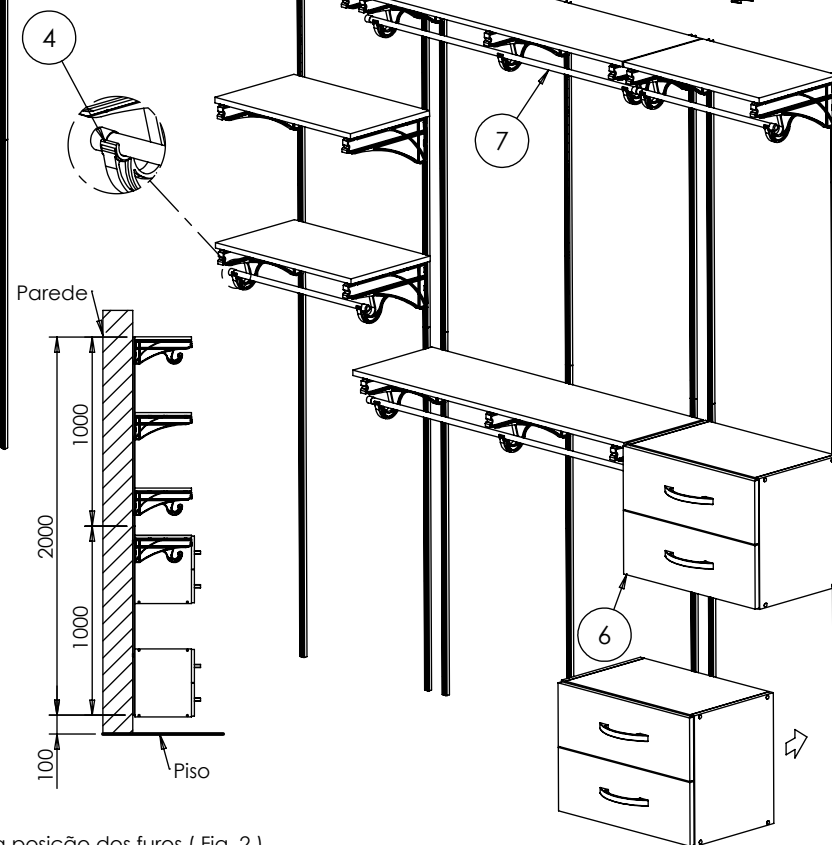
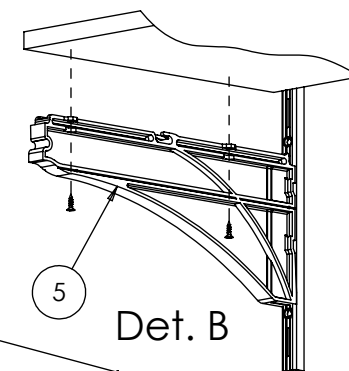
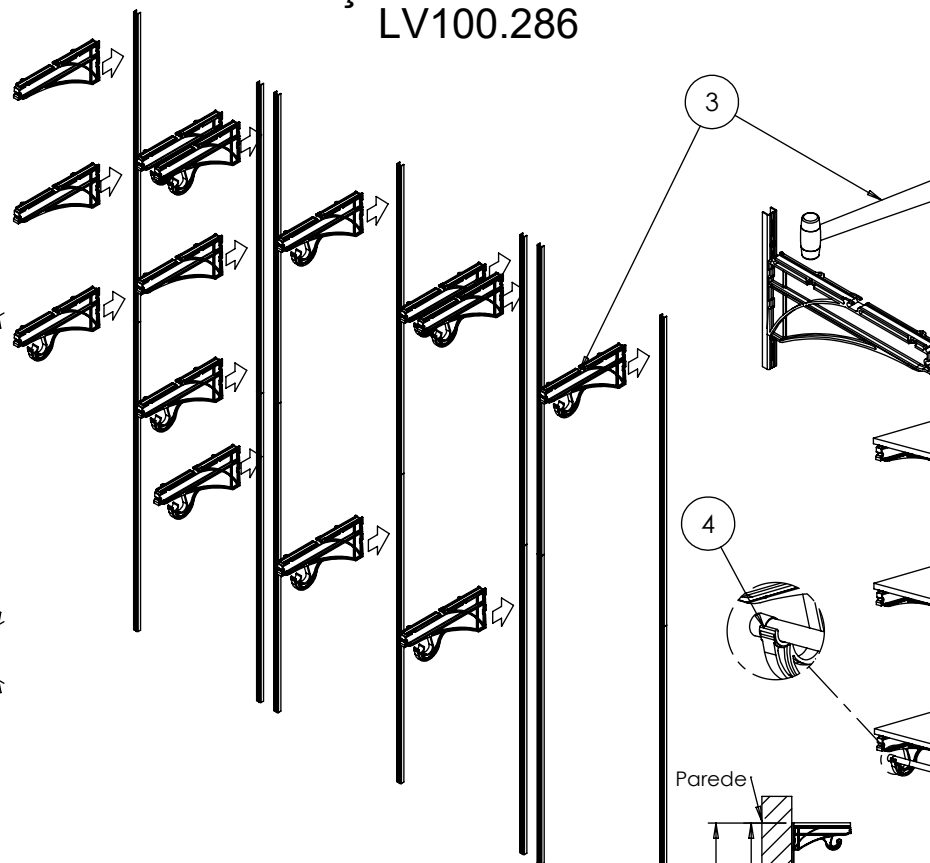
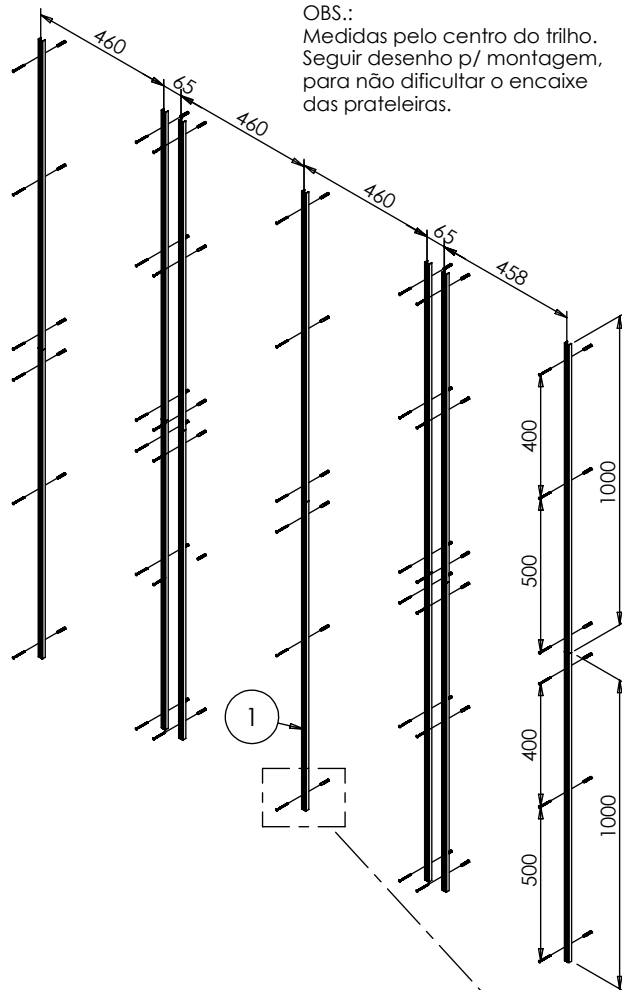
ATENÇÃO: Todas as medidas em milímetro

INSTRUÇÕES DE MONTAGEM LV100.286

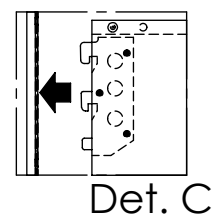
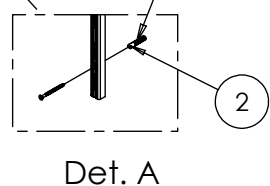
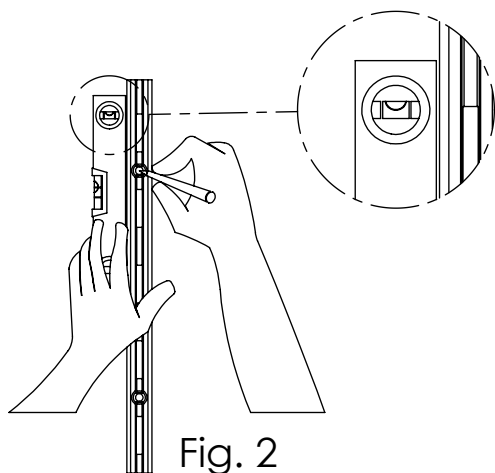


Ferramentas necessárias na montagem
(Não Inclusas)

OBS.:
Medidas pelo centro do trilho.
Seguir desenho p/ montagem,
para não dificultar o encaixe
das prateleiras.



ATENÇÃO!!
Para montagem em parede
de DRYWALL, usar buchas e parafusos
específicos para esse tipo de parede.
**Não fornecidos junto com esse
produto.**



- 1 - Alinhe e posicione os trilhos conforme medidas do desenho e marque a posição dos furos (Fig. 2).
- 2 - Fure a parede com broca $\varnothing 1/4"$ (6mm) em seguida fixe os trilhos com parafusos $\varnothing 4,0 \times 45\text{mm}$ e buchas. (ver Det. A)
- 3 - Encaixe os braços nos trilhos e com auxílio de um martelo bata até que a chapa fique totalmente encaixada.
- 4 - Coloque as ponteiros nos tubos cabideiros.
- 5 - Fixe a prateleira de madeira nos braços com parafuso $\varnothing 3,5 \times 14\text{mm}$ (ver Det. B).
- 6 - Encaixe os módulos nos trilhos sem as gavetas, certifique se estão bem encaixados e depois coloque as gavetas (ver Det. C)
- 7 - Encaixe os tubos cabideiros nos braços.