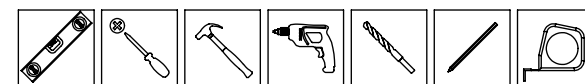


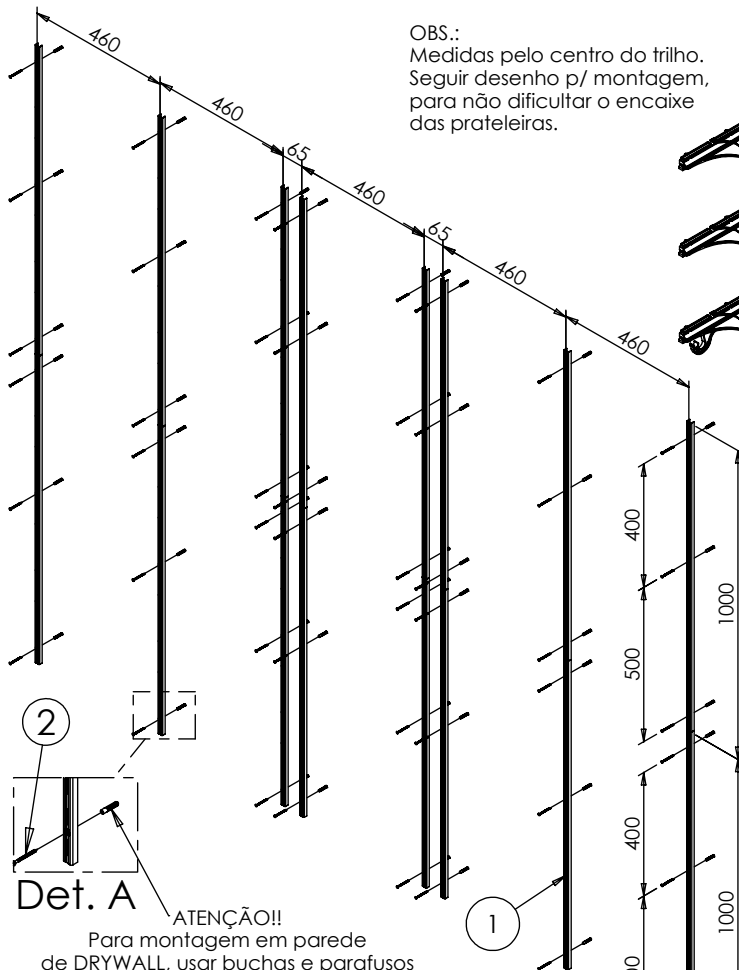
ATENÇÃO: Todas as medidas em milímetro

# INSTRUÇÕES DE MONTAGEM LV100.239

OBS.:  
Medidas pelo centro do trilho.  
Seguir desenho p/ montagem,  
para não dificultar o encaixe  
das prateleiras.



Ferramentas necessárias na montagem  
( Não Inclusas )



**Det. A**  
ATENÇÃO!!  
Para montagem em parede  
de DRYWALL, usar buchas e parafusos  
específicos para esse tipo de parede.  
**Não fornecidos junto com esse  
produto.**

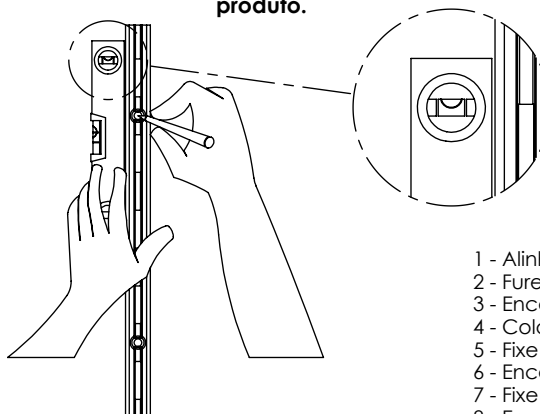


Fig. 2

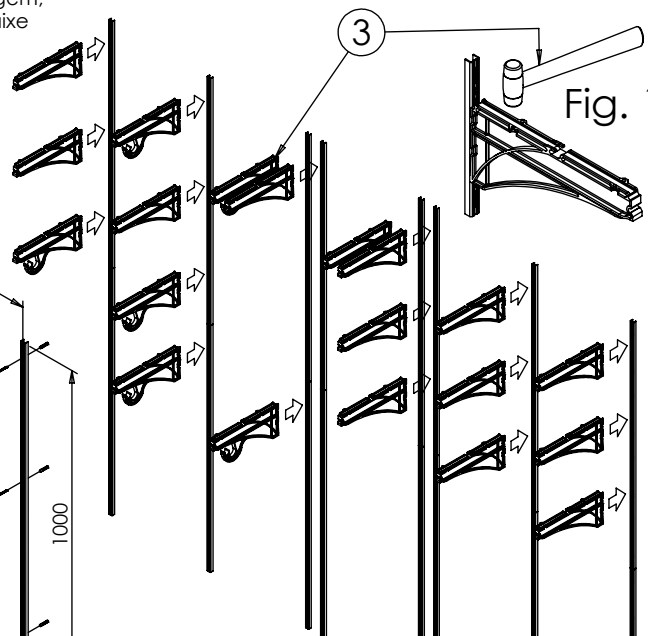
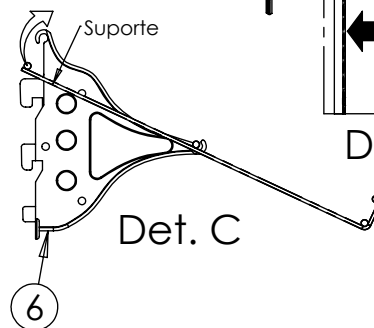
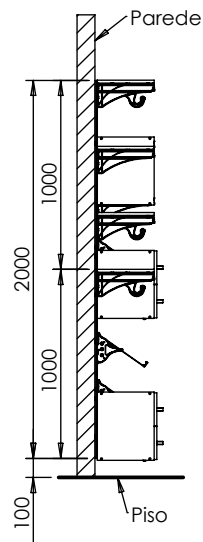
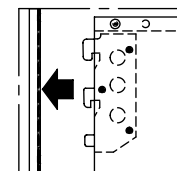


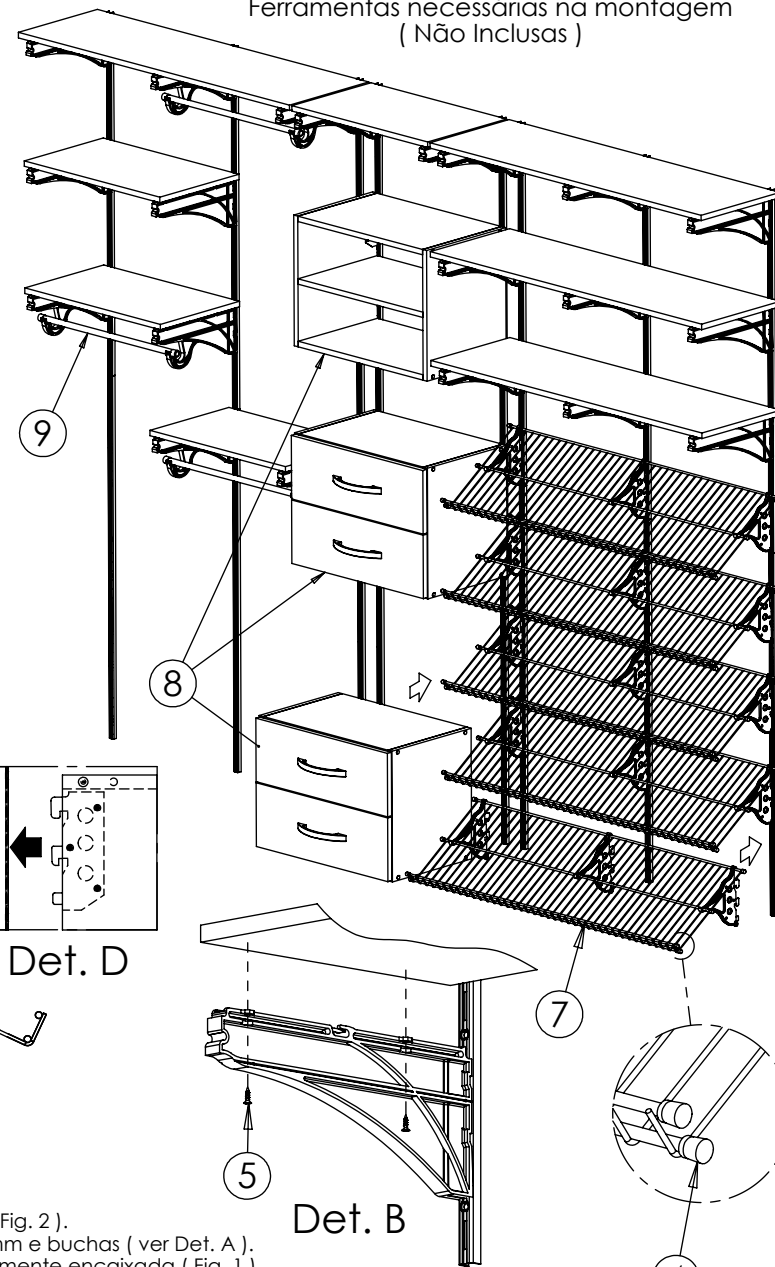
Fig. 1



Det. C



Det. D



Det. B

- 1 - Alinhe e posicione os trilhos conforme medidas do desenho e marque a posição dos furos ( Fig. 2 ).
- 2 - Fure a parede com broca Ø1/4" ( 6mm ) em seguida fixe os trilhos com parafusos Ø4,0 x 45mm e buchas ( ver Det. A ).
- 3 - Encaixe os braços nos trilhos e com auxílio de um martelo bata até que a chapa fique totalmente encaixada ( Fig. 1 ).
- 4 - Coloque as ponteiras nas prateleiras e nos tubos cabideiros.
- 5 - Fixe as prateleiras de madeira nos braços com parafuso Ø 3,5 x 14mm ( ver Det. B ).
- 6 - Encaixe os suportes na sapateira ( ver Det. C ).
- 7 - Fixe a sapateira encaixando os suportes nos trilhos.
- 8 - Encaixe os módulos nos trilhos sem as gavetas, certifique se estão bem encaixados e depois coloque as gavetas ( ver Det. D )
- 9 - Encaixe os tubos cabideiros nos braços.