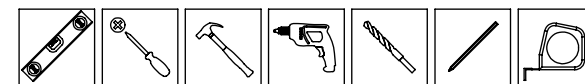
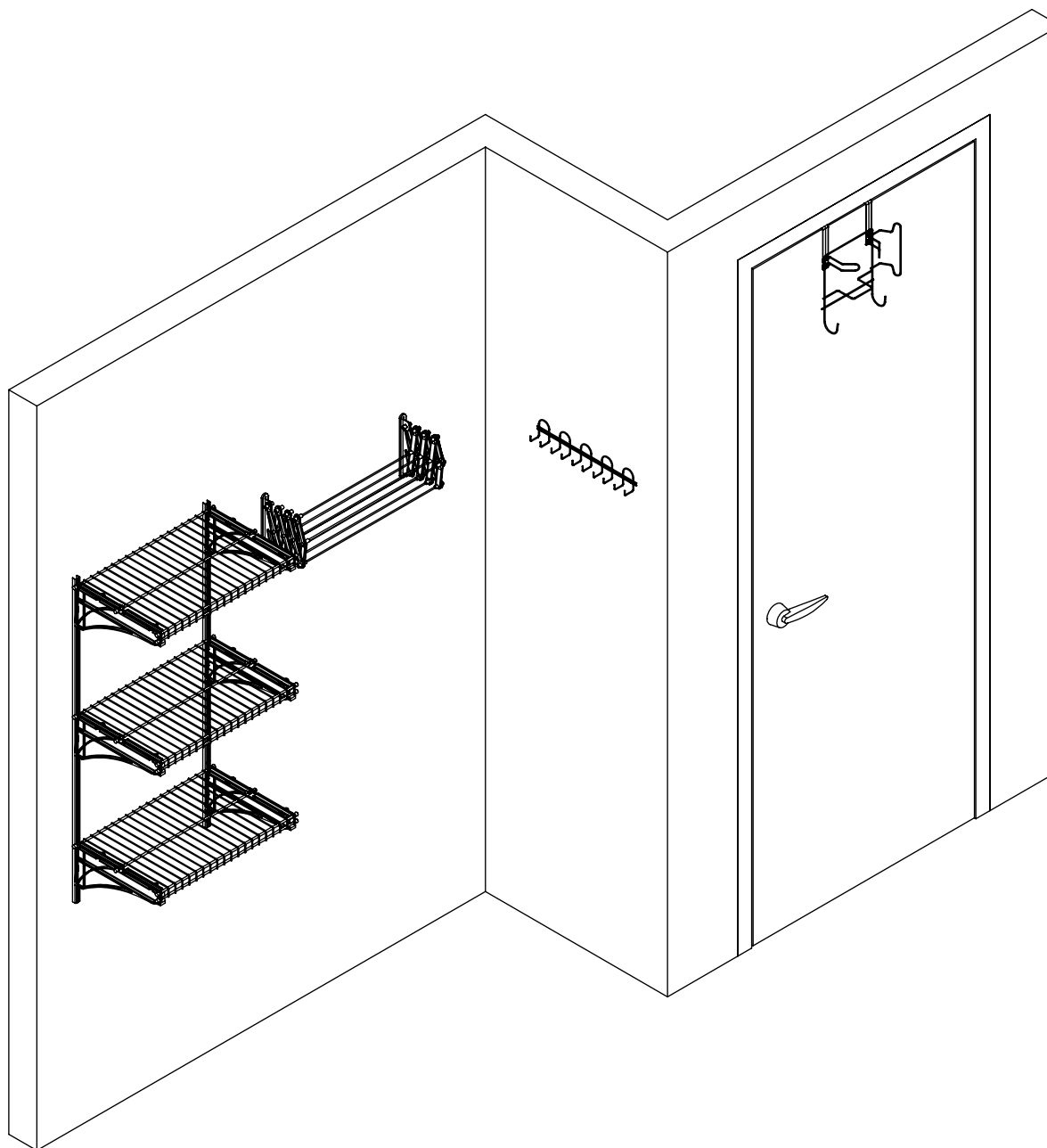


Distâncias, definido pelo cliente.

# INSTRUÇÕES DE MONTAGEM LV100.262

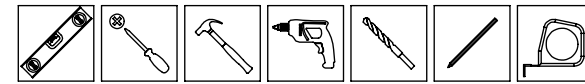


Ferramentas necessárias na montagem  
( Não Inclusas )



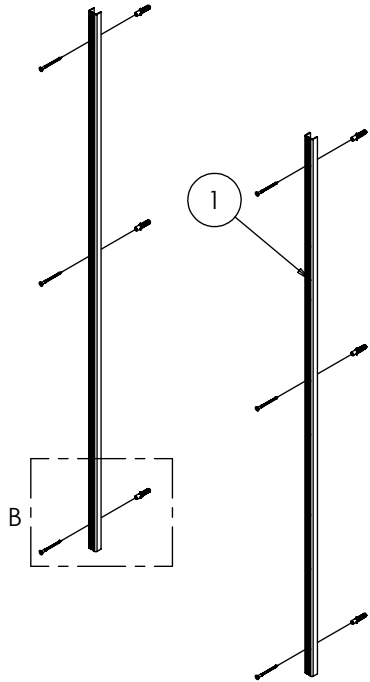
ATENÇÃO: Todas as medidas em milímetro

# INSTRUÇÕES DE MONTAGEM LV100.238

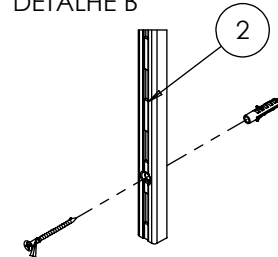


Ferramentas necessárias na montagem  
( Não Inclusas )

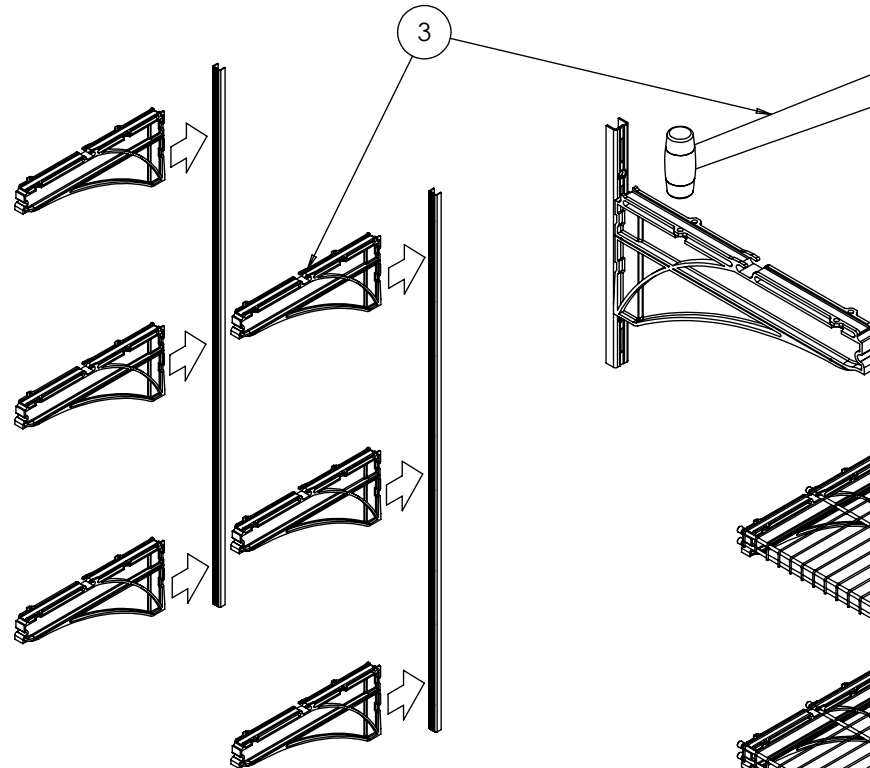
OBS.:  
Medidas pelo centro do trilho.  
Seguir desenho p/ montagem,  
para não dificultar o encaixe  
das prateleiras.



DETALHE B



ATENÇÃO!!  
Para montagem em parede  
de DRYWALL, usar buchas e parafusos  
específicos para esse tipo de parede.  
**Não fornecidos junto com esse  
produto.**



Para facilitar a montagem, encaixe primeiro  
a travessa do meio e em seguida empurre a  
prateleira para frente até que a prateleira fique  
totalmente encaixada nas posições indicadas  
no desenho.

Det. A

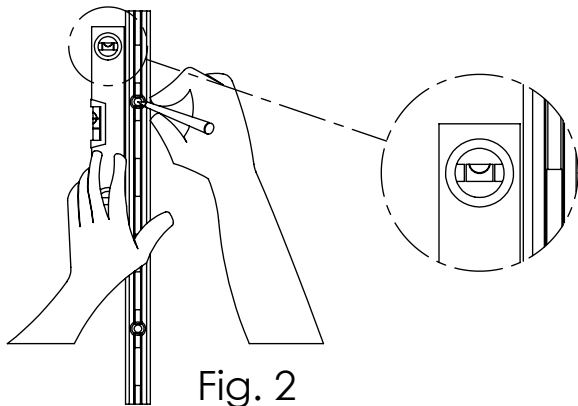
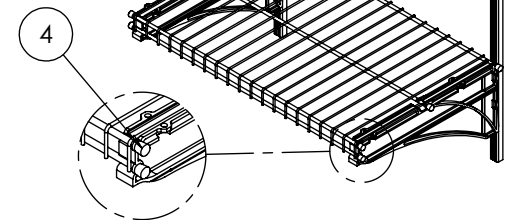
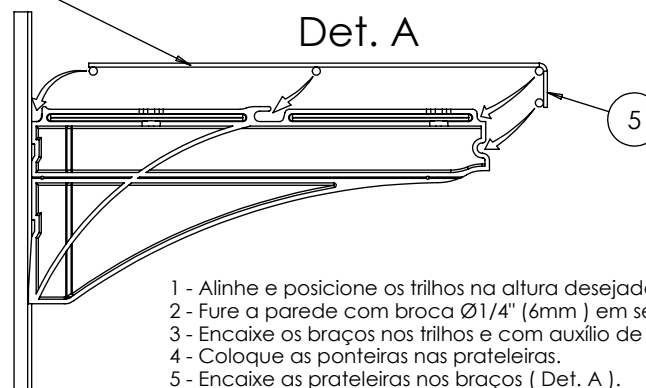


Fig. 2

- 1 - Alinhe e posicione os trilhos na altura desejada, marque as posições dos furos conforme medida do desenho ( Fig. 2 ).
- 2 - Fure a parede com broca  $\varnothing 1/4"$  ( 6mm ) em seguida fixe os trilhos com parafusos  $\varnothing 4,0 \times 45\text{mm}$  e buchas.
- 3 - Encaixe os braços nos trilhos e com auxílio de um martelo bata até que a chapa fique totalmente encaixada.
- 4 - Coloque as ponteiros nas prateleiras.
- 5 - Encaixe as prateleiras nos braços ( Det. A ).