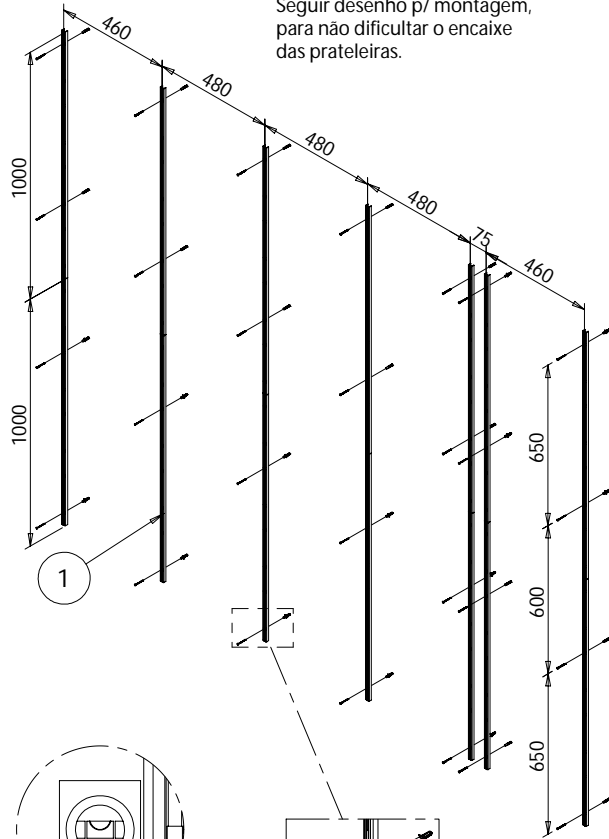


Instruções de Montagem / Instalação

Armário aramado kit 47 - Closet ou quarto

ATENÇÃO: Todas as medidas em milímetro

OBS.:
Medidas pelo centro do trilho.
Seguir desenho p/ montagem,
para não dificultar o encaixe
das prateleiras.



Det. B

ATENÇÃO!!
Para montagem em parede
de DRYWALL, usar buchas e parafusos
específicos para esse tipo de parede.
Não fornecidos junto com esse
produto.

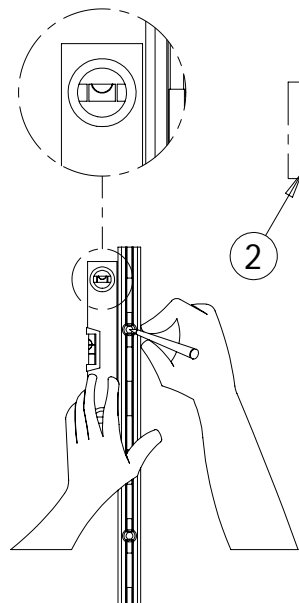
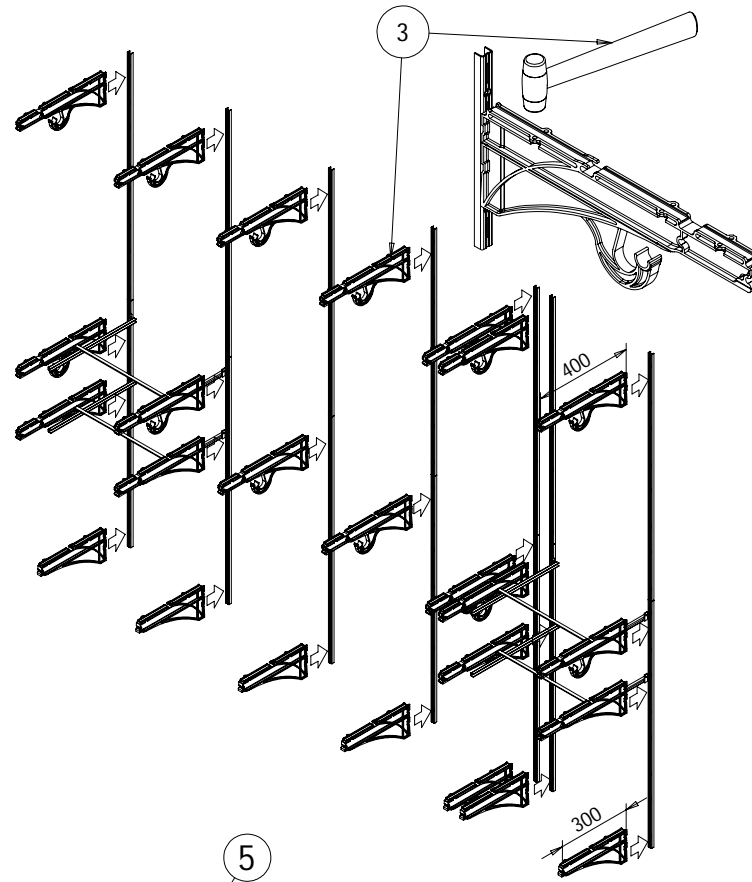


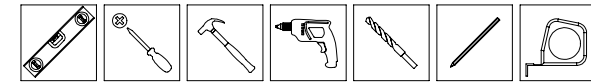
Fig. 2



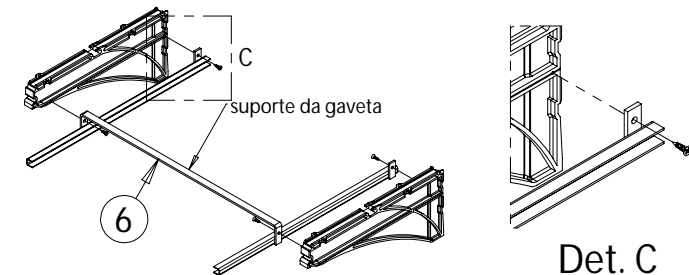
Det. A

Para facilitar a montagem, encaixe primeiro
a travessa do meio e em seguida empurre a
prateleira para frente até que a prateleira fique
totalmente encaixada nas posições indicadas
no desenho.

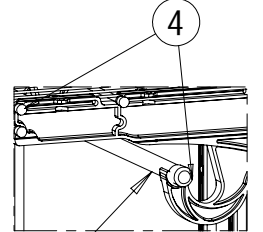
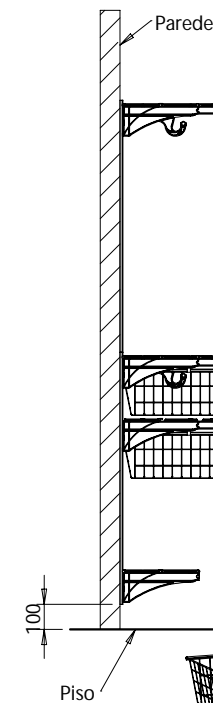
- 1 - Alinhe e posicione os trilhos conforme medidas do desenho e marque a posição dos furos (Fig. 2).
- 2 - Fure a parede com broca Ø1/4" (6mm) em seguida fixe os trilhos com parafusos e buchas.
- 3 - Encaixe os braços nos trilhos e com auxílio de um martelo bata até que a chapa fique totalmente encaixada.
- 4 - Coloque as ponteiros nas prateleiras e nos tubos cabideiros (Det. D).
- 5 - Encaixe as prateleiras de 30 e 40cm nos braços - Ex. com braço curto, seguir o mesmo procedimento para o braço longo (ver Det. A).
- 6 - Fixe os suportes das gavetas ventiladas nos braços com parafuso Ø 3,5 x 14mm (ver Det. C).
- 7 - Encaixe as gavetas ventiladas.
- 8 - Encaixe os tubos cabideiros nos braços.



Ferramentas necessárias na montagem
(Não Inclusas)



Det. C



Det. D

