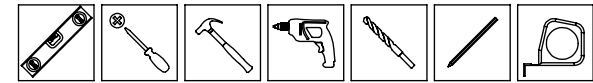


Instruções de Montagem / Instalação

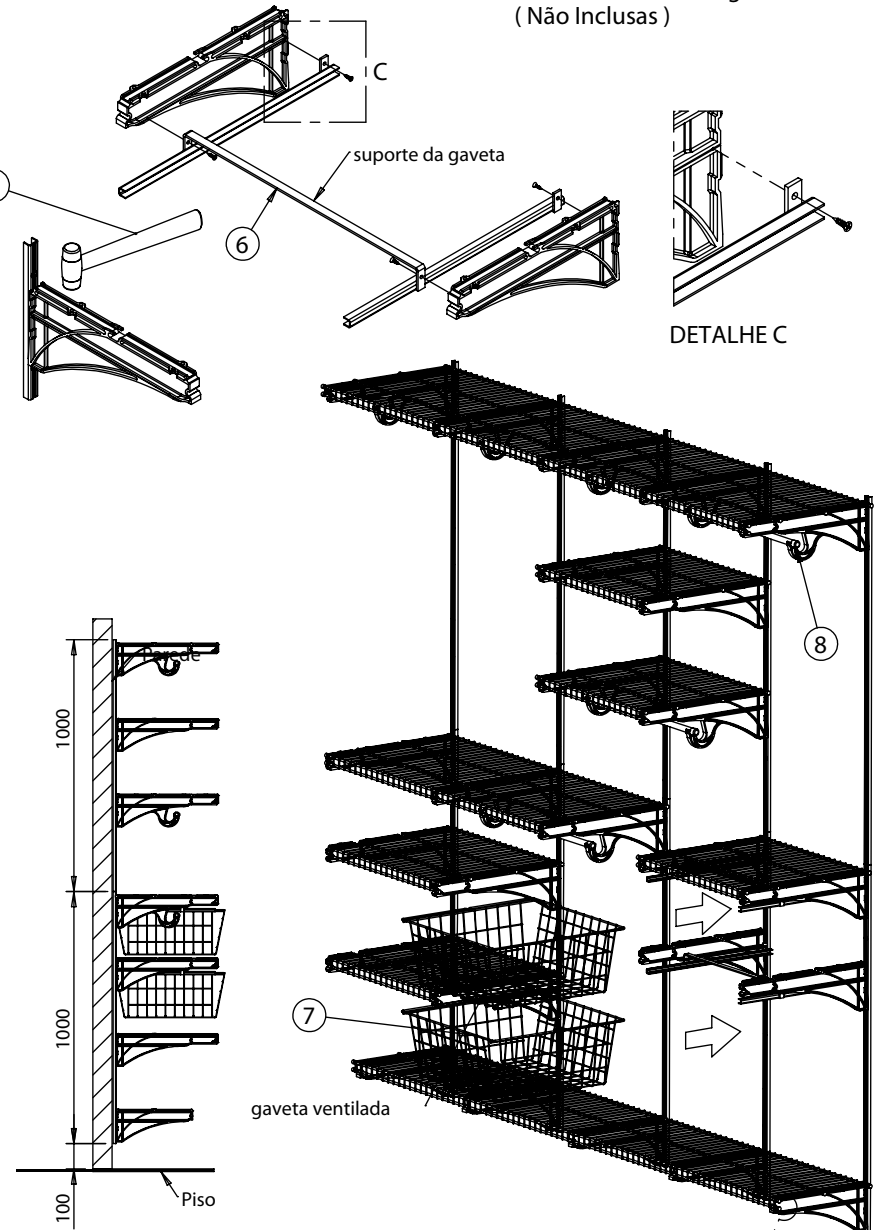
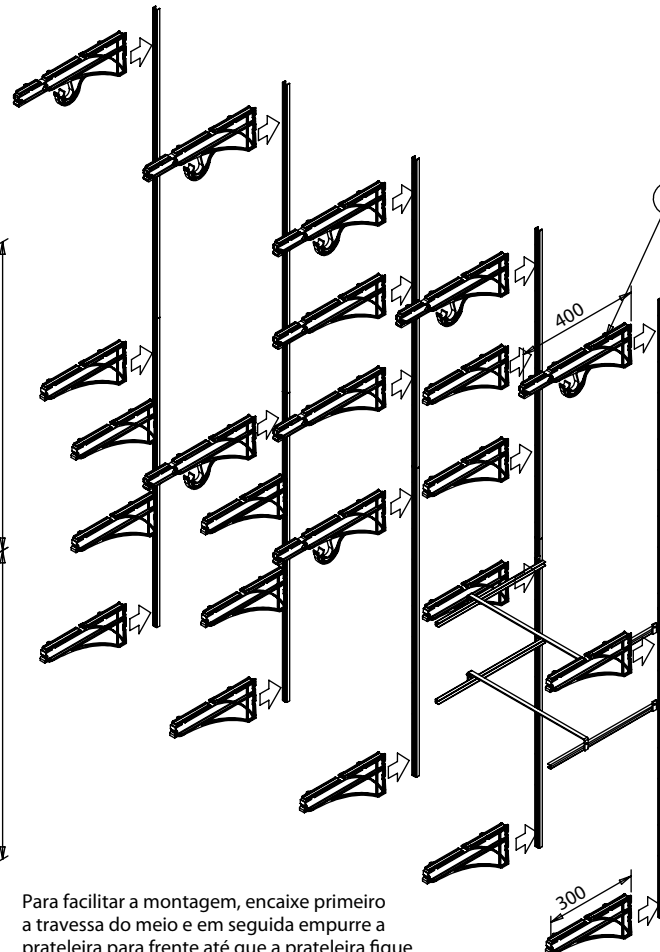
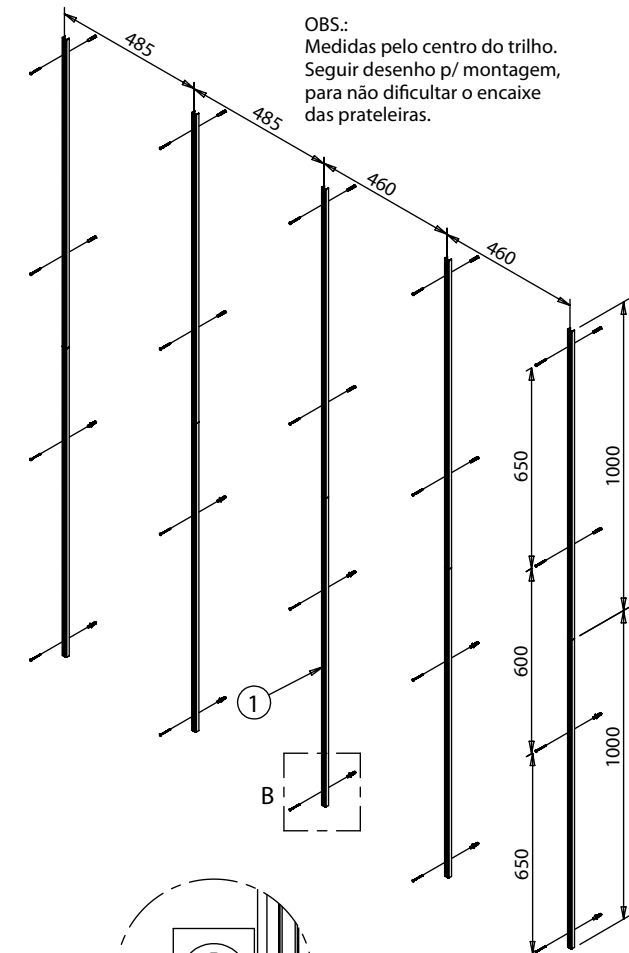
Armário aramado kit 52 - Closet ou quarto

ATENÇÃO: Todas as medidas em milímetro

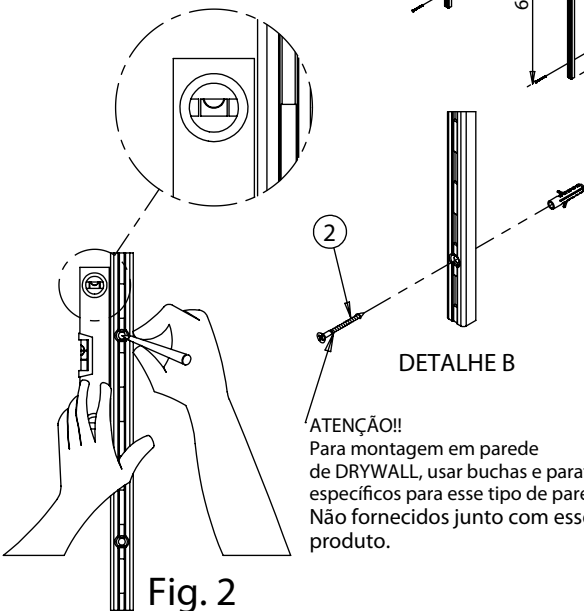
OBS.:
Medidas pelo centro do trilho.
Seguir desenho p/ montagem,
para não dificultar o encaixe
das prateleiras.



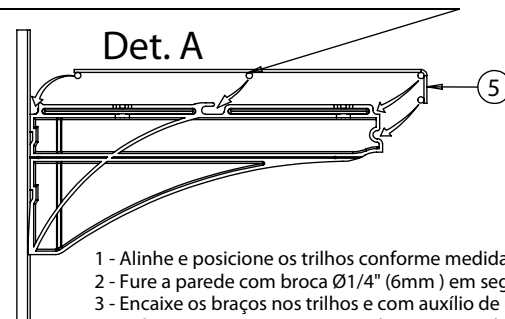
Ferramentas necessárias na montagem
(Não Inclusas)



Para facilitar a montagem, encaixe primeiro a travessa do meio e em seguida empurre a prateleira para frente até que a prateleira fique totalmente encaixada nas posições indicadas no desenho.



ATENÇÃO!!
Para montagem em parede de DRYWALL, usar buchas e parafusos específicos para esse tipo de parede. Não fornecidos junto com esse produto.



Det. A

- 1 - Alinhe e posicione os trilhos conforme medidas do desenho e marque a posição dos furos (Fig. 2).
- 2 - Fure a parede com broca Ø1/4" (6mm) em seguida fixe os trilhos com parafusos Ø4,0 x 45mm e buchas.
- 3 - Encaixe os braços nos trilhos e com auxílio de um martelo bata até que a chapa fique totalmente encaixada.
- 4 - Coloque as ponteiros nas prateleiras e nos tubos cabideiros.
- 5 - Encaixe as prateleiras nos braços (Det. A).
- 6 - Fixe os suportes das gavetas ventiladas nos braços com parafuso Ø 3,5 x 14mm.(Det. C)
- 7 - Encaixe as gavetas ventiladas.
- 8 - Encaixe os tubos cabideiros nos braços.