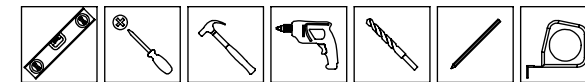
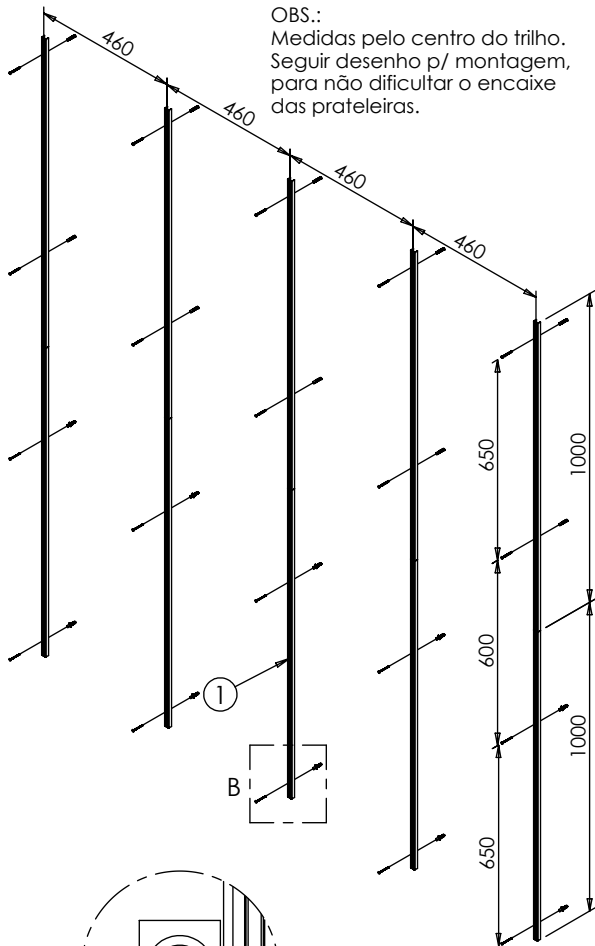


ATENÇÃO: Todas as medidas em milímetro

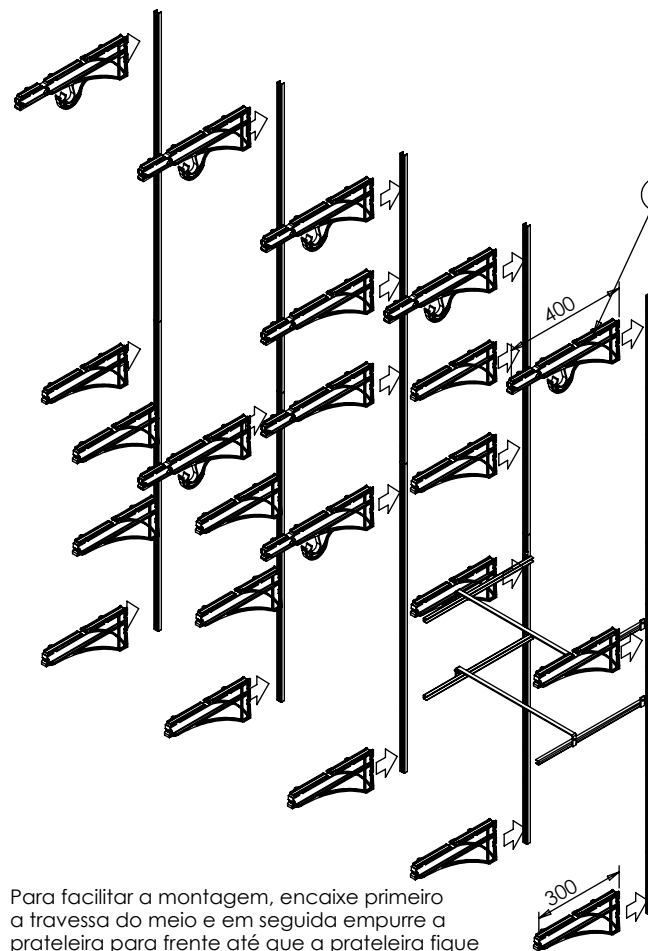
# INSTRUÇÕES DE MONTAGEM LV100.281



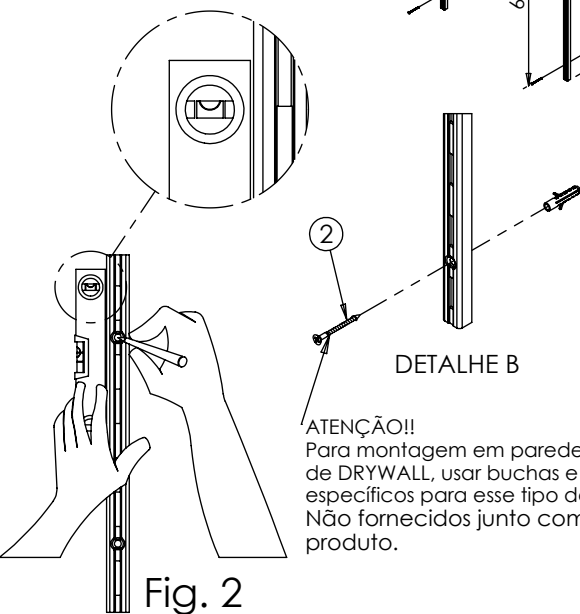
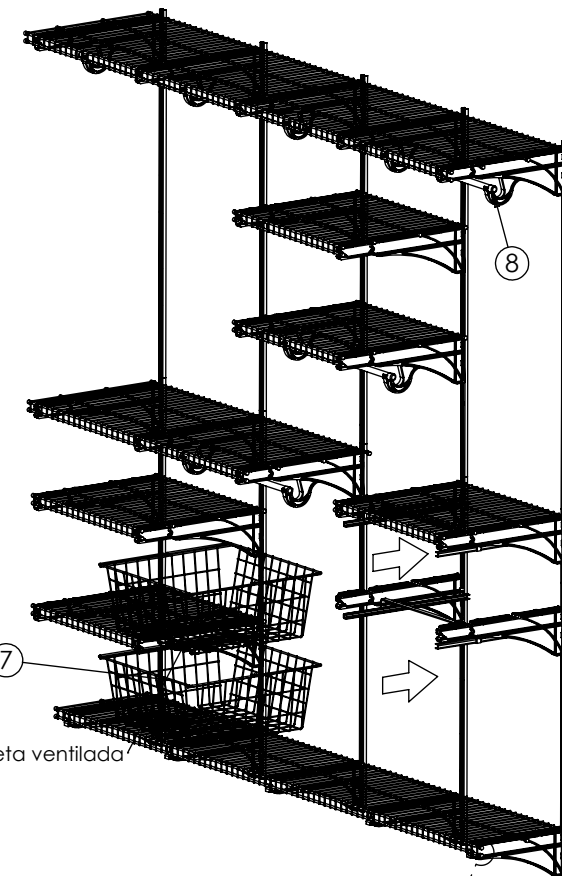
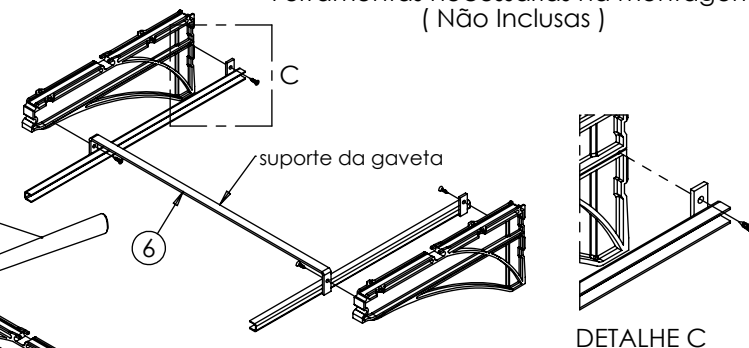
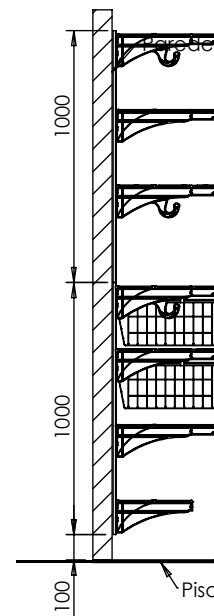
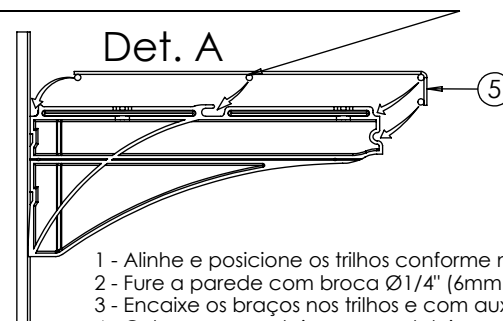
Ferramentas necessárias na montagem  
( Não Inclusas )



OBS.:  
Medidas pelo centro do trilho.  
Seguir desenho p/ montagem,  
para não dificultar o encaixe  
das prateleiras.



Para facilitar a montagem, encaixe primeiro a travessa do meio e em seguida empurre a prateleira para frente até que a prateleira fique totalmente encaixada nas posições indicadas no desenho.



ATENÇÃO!!  
Para montagem em parede de DRYWALL, usar buchas e parafusos específicos para esse tipo de parede. Não fornecidos junto com esse produto.

- 1 - Alinhe e posicione os trilhos conforme medidas do desenho e marque a posição dos furos ( Fig. 2 ).
- 2 - Fure a parede com broca Ø1/4" ( 6mm ) em seguida fixe os trilhos com parafusos Ø4,0 x 45mm e buchas.
- 3 - Encaixe os braços nos trilhos e com auxílio de um martelo bata até que a chapa fique totalmente encaixada.
- 4 - Coloque as ponteiras nas prateleiras e nos tubos cabideiros.
- 5 - Encaixe as prateleiras nos braços ( Det. A ).
- 6 - Fixe os suportes das gavetas ventiladas nos braços com parafuso Ø 3,5 x 14mm.( Det. C )
- 7 - Encaixe as gavetas ventiladas.
- 8 - Encaixe os tubos cabideiros nos braços.

